



 **GASSNER**
Pool Cover

www.pool-cover.at
Innovative Poolabdeckungssysteme



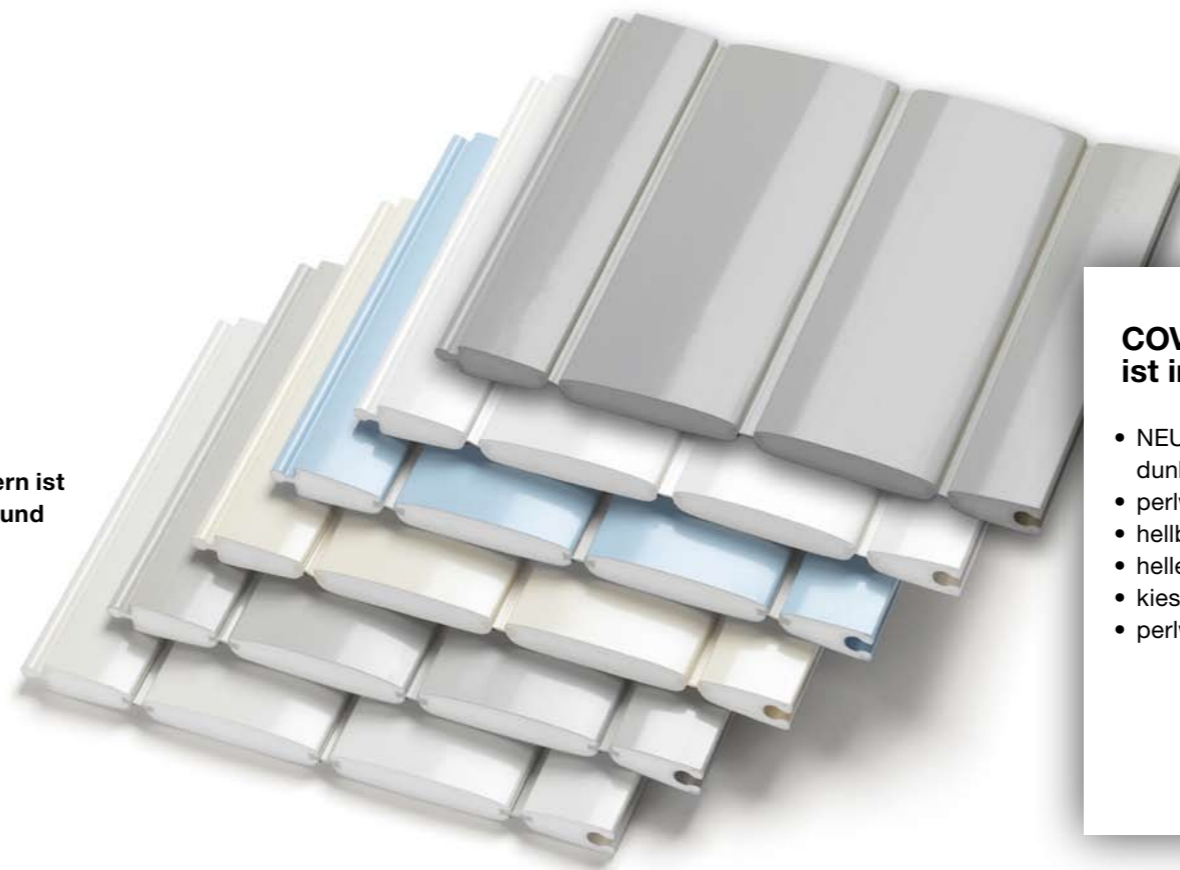
COVREX by REHAU

Das Hardtop für den Swimmingpool

Wesentlicher Bestandteil jeder modernen Schwimmbadanlage in Hallen- und Freibädern ist heute eine Schwimmbadabdeckung, welche vorwiegend zur Energieeinsparung dient und Personen, insbesondere Kinder, vor unbeabsichtigtem Hineinfallen schützt.

Mit der geschäumten Schwimmbadabdeckung „COVREX by REHAU“ wurde ein innovatives Produkt entwickelt, das durch anspruchsvolles Design und hervorragende Materialeigenschaften höchsten Ansprüchen gerecht wird.

Dieses einzigartige Profil ist witterungsbeständig, resistent gegen Umwelteinflüsse und UV-Strahlung, ganzjährig einsetzbar, weist eine hohe Hagelfestigkeit auf und entspricht der französischen Sicherheitsrichtlinie NF P 90-308.



COVREX by REHAU ist in folgenden Farben erhältlich:

- NEUHEIT: signalgrau/kieselgrau mit dunklem Schaum
- perlweiß/perlweiß
- hellblau/kieselgrau
- hellelfenbein/hellelfenbein
- kieselgrau/kieselgrau
- perlweiß/kieselgrau



Einfluss der Schwimmbadabdeckung COVREX by REHAU auf die Energie- und Kostenbilanz eines Freischwimmbeckens

Berechnungsbeispiel über Energieeinsparung bei zeitweiser Beckenabdeckung:

tägl. Abdeckzeit: 22 Stunden
 Bilanzzeitraum: April bis Oktober
Energieeinsparung: 33.281 kWh
= 72% Einsparung
 Energieträger: Erdgas zu 4 ct/kWh
Kosteneinsparung: 1.479,- Euro
 (für Bilanzzeitraum)

	ohne Abdeckung in [kWh]	mit zeitw. Abdeckung in [kWh]	Differenz in [kWh]
Januar	-	-	-
Februar	-	-	-
März	-	-	-
April	8.910	2.594	6.316
Mai	6.218	1.628	4.589
Juni	4.524	1.071	3.453
Juli	4.233	1.035	3.197
August	4.641	1.164	3.477
September	7.212	2.118	5.093
Oktober	10.392	3.237	7.156
November	-	-	-
Dezember	-	-	-
Summe			33.281

Durch dieses intelligente geschäumte Profilkonzept mit hervorragenden Isoliereigenschaften können die Betriebskosten um bis zu 80 % bei Freibädern und bis zu 60 % bei Hallenbädern reduziert werden.

Unverbindlich und kostenlos führen wir auch gerne individuell für Ihr Schwimmbad eine fundierte Energieberechnung durch, wo der energetische Vorteil mit und ohne Schwimmbadabdeckung „COVREX by REHAU“ transparent aufgrund fundierter Zahlen, Daten und Fakten dargelegt wird.

- mit zeitweiser Abdeckung
- ohne Abdeckung

Messwerte	Energieströme für Freibad [MWh]							
	-30	-20	-10	0	10	20	30	40
Verdunstung				■				
Erdreichverluste				■				
Solare Gewinne			■					
Konvektion				■				
Abstrahlung				■				
Frischwasserzufuhr				■				

PROTECTION SYSTEM – Mehr Sicherheit für unsere Kinder

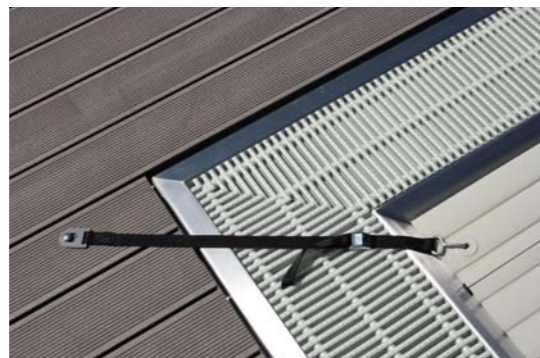


Da durch nicht oder nur mangelhaft abgedeckte Schwimmbäder jedes Jahr noch immer zahlreiche Kinder ertrinken, haben wir ein einfaches aber sehr effizientes System zum Patent angemeldet, um bereits abgedeckte Schwimmbäder noch sicherer zu machen.

Bei dieser einzigartigen patentierten Kinder- und Windsicherung handelt es sich um zwei Kunststoffhalbschalen, welche in selbigen Farben wie die Schwimmbadabdeckungsprofile „COVREX by REHAU“ erhältlich sind.

Diese Halbschalen aus Kunststoff werden formschlüssig in die geschäumte Schwimmbadabdeckung „COVREX by REHAU“ geschraubt, wodurch ein seitliches Abspannen mittels Spanngurten ermöglicht wird.

Da diese geschäumte Schwimmbadabdeckung „COVREX by REHAU“ im Gegensatz zu einem konventionellen Hohlkammerprofil starr in der Länge ist, liegt diese in abgespannter Form nahezu starr auf der Wasseroberfläche, wodurch eine hochwertige Kinder- und Windsicherung im geschlossenen und abgespannten Zustand gewährleistet ist.



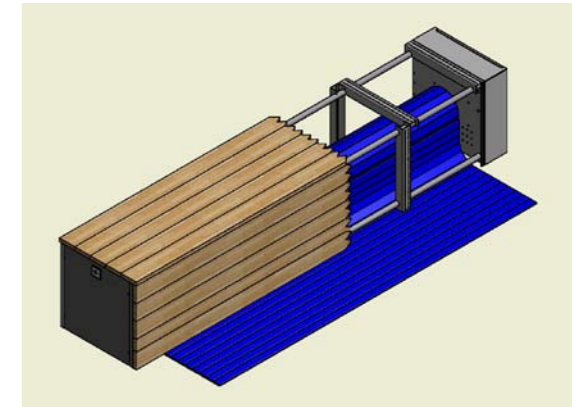
Hohe Kindersicherheit • Hohe Sturmsicherheit • Patent angemeldet

Oberflur-Wickelmechanik zur bauseitigen Verkleidung

Für eine Nachrüstung bei bestehenden Schwimmbädern bietet sich eine Oberflur-Wickelmechanik besonders an, da diese ohne Ablassen des Schwimmbadwassers und ohne aufwändige Montage- und Abdichtungsarbeiten direkt am Beckenrand außerhalb des Schwimmbeckens angebracht wird.

Die freitragende Konstruktion kann völlig individuell mit unterschiedlichsten Hölzern, Dielen, Platten oder WPC Varianten beplankt werden, damit sich diese optisch in jede Poollandschaft eingliedert.

Durch den abnehmbaren Deckel des Rollokastens, welcher auch als bequeme Sitz- oder Liegefläche genutzt werden kann, wird die Reinigung der Rollabdeckungsprofile deutlich erleichtert.

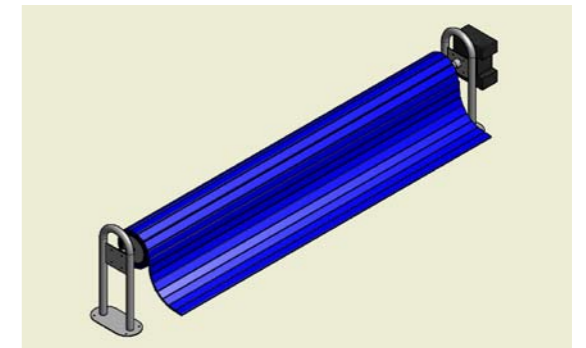


Oberflur-Wickelmechanik ohne Verkleidung

Diese Oberflur-Wickelmechanik ohne Verkleidung bietet sich besonders als kostengünstige Alternative bei der geschäumten Schwimmbadabdeckung „COVREX by REHAU“ an.

Eine Verkleidung der Aufrollvorrichtung kann bei diesem intelligenten geschäumten Profilkonzept zur Gänze entfallen, da die Schwimmbadabdeckungsprofile „COVREX by REHAU“ im Gegensatz zu konventionellen Hohlkammerprofilen aus PVC oder Polycarbonat nicht vor direkter Sonneneinstrahlung geschützt werden müssen.

Die Seitenkonsolen mit der Wickelwelle, alles aus rostfreiem Stahl, verleihen der motorbetriebenen Aufrollvorrichtung eine formschöne Eleganz.

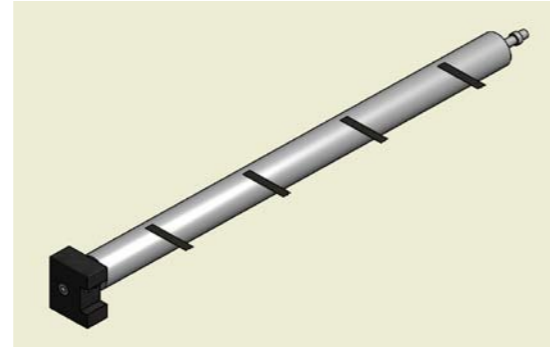


Unterflur-Wickelmechanik mit außenliegendem Antrieb

Bei jeder Neuplanung von Schwimmbädern ist, unabhängig von der Art des Schwimmbeckens, die Unterflur-Wickelmechanik mit außenliegendem Antrieb die erste Wahl, da vor Baubeginn ein seitlicher Motorschacht problemlos berücksichtigt und zusammen mit der Errichtung des Schwimmbeckens ausgeführt werden kann.

In der Schwimmbadseitenwand wird hier eine sogenannte Wanddurchführung eingebaut, und der Getriebemotor in diesen Schacht oder seitlichen Rundumgang außerhalb des Schwimmbeckens montiert, wo er leicht zugänglich in trockener Umgebung seine Arbeit verrichten kann.

Besonders bei öffentlichen Schwimmbadanlagen, wo der Badebetrieb nicht unterbrochen werden darf, ist diese Art der Ausführung in Hinsicht auf mögliche Revisionsarbeiten die beste und wirtschaftlichste Form.

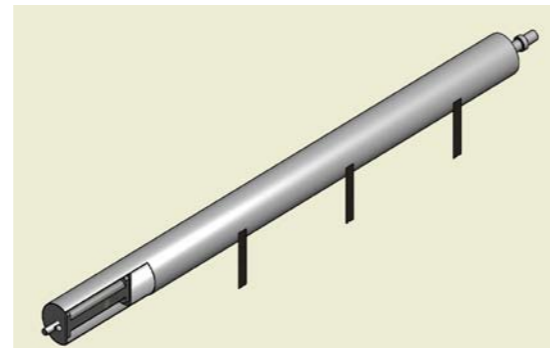


Unterflur-Wickelmechanik mit innenliegendem Antrieb

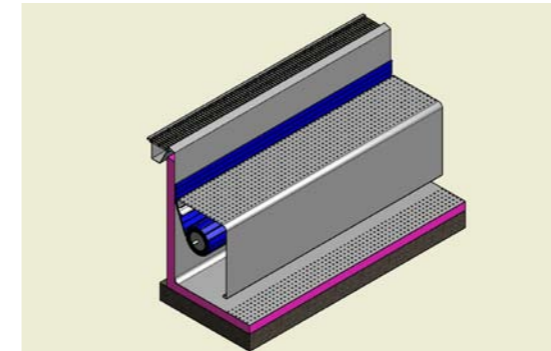
Im Speziellen bei Nachrüstungen oder Schwimmbadanlagen, wo ein seitlicher Schacht nicht möglich ist, braucht der Kunde durch den Einsatz eines Tauchgetriebemotors mit Schutzart IP 68 auf eine Unterflur-Wickelmechanik nicht zu verzichten, welche die eleganteste Form der Ausführung darstellt.

Die Antriebseinheit sitzt hier direkt in der Wickelwelle unter Wasser, weshalb ein zusätzlicher Motorschacht bei dieser Version zur Gänze entfällt.

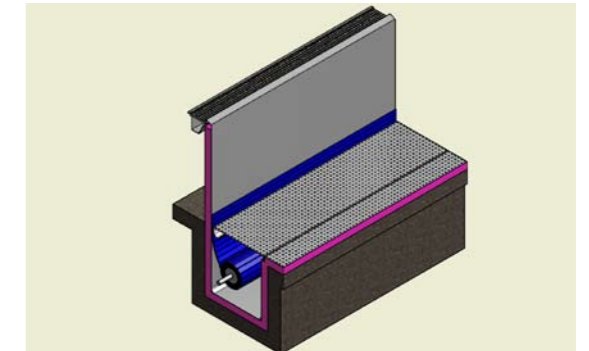
Das Gehäuse des sogenannten Tauchgetriebemotors ist wasserdicht verschlossen und die ausgereifte Antriebstechnik durch eine Stickstofffüllung vor Korrosion geschützt.



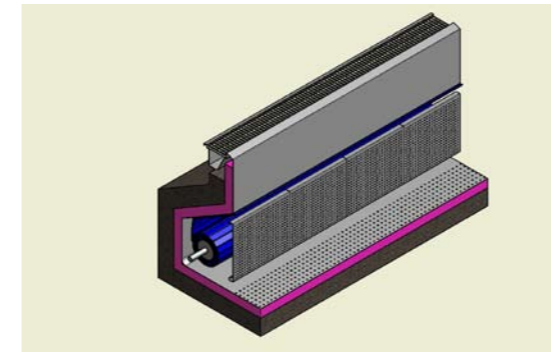
Einbauvarianten Unterflur-Wickelmechanik



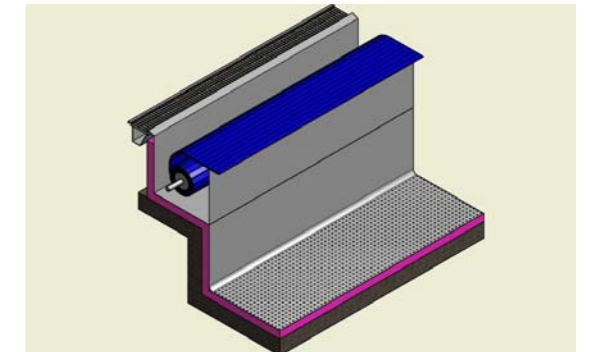
Unterflur-Wickelmechanik mit Sitzbank verkleidet



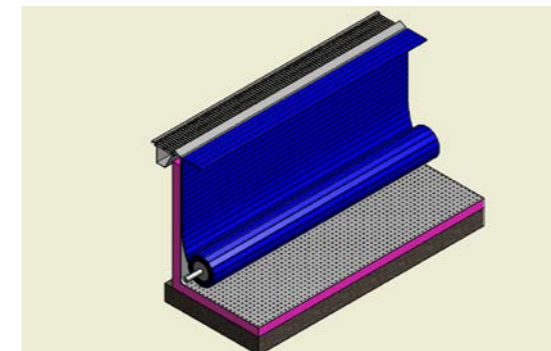
Unterflur-Wickelmechanik mit Bodenschacht



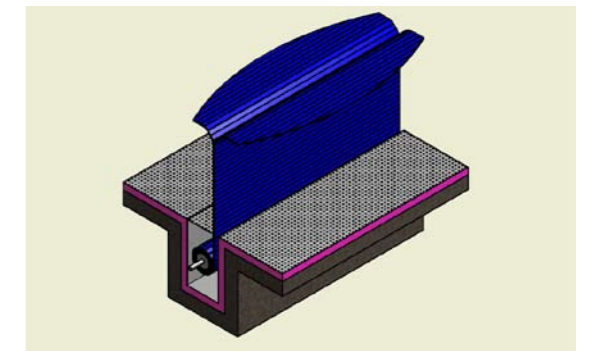
Unterflur-Wickelmechanik mit Rucksackschacht



Unterflur-Wickelmechanik mit obenliegendem Rucksackschacht

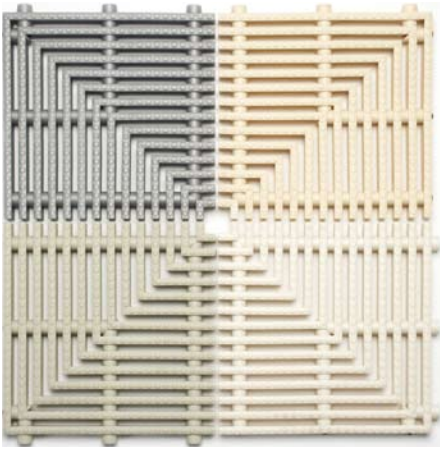


Unterflur-Wickelmechanik ohne Verkleidung



Unterflur-Wickelmechanik mit mittigem Bodenschacht

Bäderroste - farblich abgestimmt zur Schwimmbadabdeckung



Wählen Sie aus einem breiten Standardsortiment an pflegeleichten und weitgehend chlor-, see- und heilwasserbeständigen Bäderrosten aus PP, welche in allen passenden Farben zur Schwimmbadabdeckung erhältlich sind.

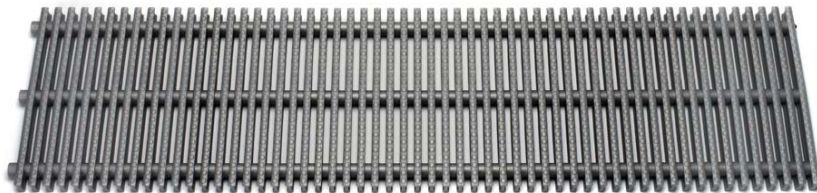
Unsere Kunststoffroste werden aus massiv gespritzten Einzelstäben mit kopfseitig angespritzten Einsteckzapfen gefertigt und werksseitig mittels Gewindestangen aus Edelstahl 1.4404 auf Meterstücke zusammengebaut, um eine einfache und reibungslose Verlegung zu gewährleisten.

Die quer zum Beckenrand verlaufenden Roststäbe mit gerundeter und rutsicherer Profilloberseite weisen einen Wasserdurchlass von ca. 50 % auf, sind beinahe für alle Radien einsetzbar und 100 % recyclingfähig.

Der Einsatz eines UV-Stabilisators beim Fertigungsprozess garantiert volle Farbenpracht und verhindert ein Verspröden durch permanente Sonneneinstrahlung.

Standardbreiten / Bauhöhen: 193 mm / 20 mm, 248 mm / 25 mm, 348 mm / 35 mm
Material: PP

Standardfarben: perlweiß, kieselgrau, hellelfenbein, signalgrau, hellblau
Sonderfarben und Sonderformen auf Anfrage



Vollautomatisches Abdecken von Frei- und Hallenbädern ist eine der attraktivsten Investitionen zur Energieeinsparung.

Als Komplettanbieter von automatischen Abdeckungssystemen überzeugen wir durch Ökologie, Ökonomie, Sicherheit und Design.

www.pool-cover.at

