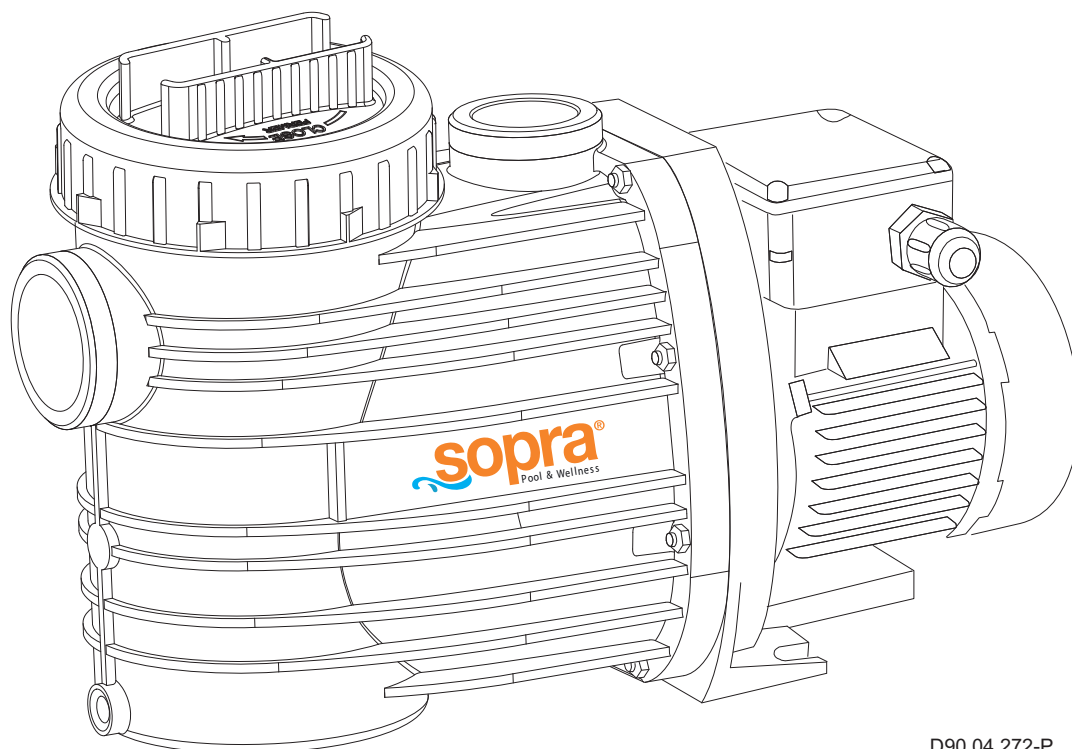


- DE **Pumpendatenblatt**
- EN **Data sheet**
- FR **Fiche technique pompe**
- NL **Pompgegevens**
- IT **Documentazione pompa**
- ES **Ficha técnica de la bomba**

Sopra Classic



D90.04.272-P





SPECK Pumpen Verkaufsgesellschaft GmbH
Hauptstraße 3
91233 Neunkirchen am Sand, Germany

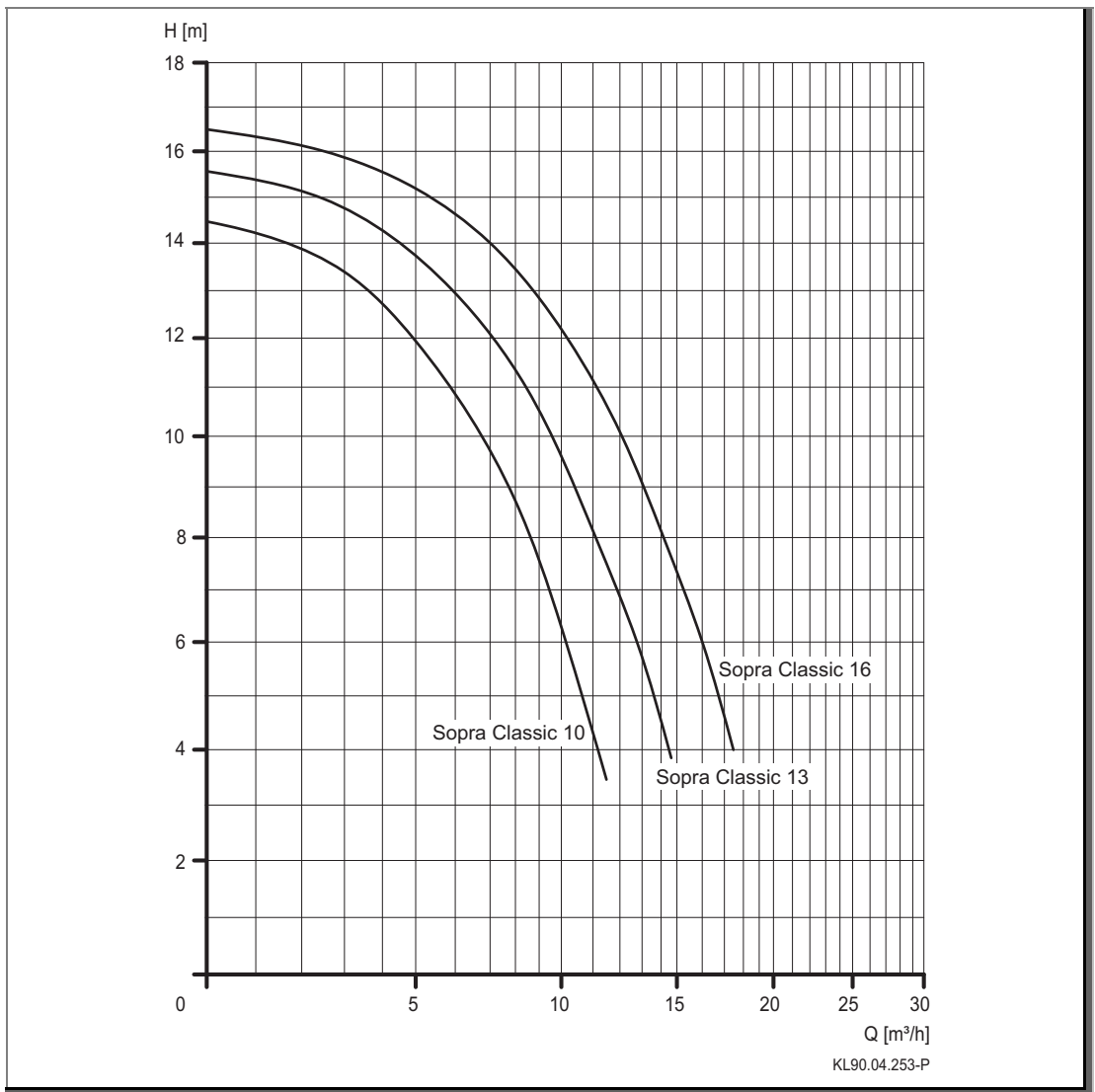
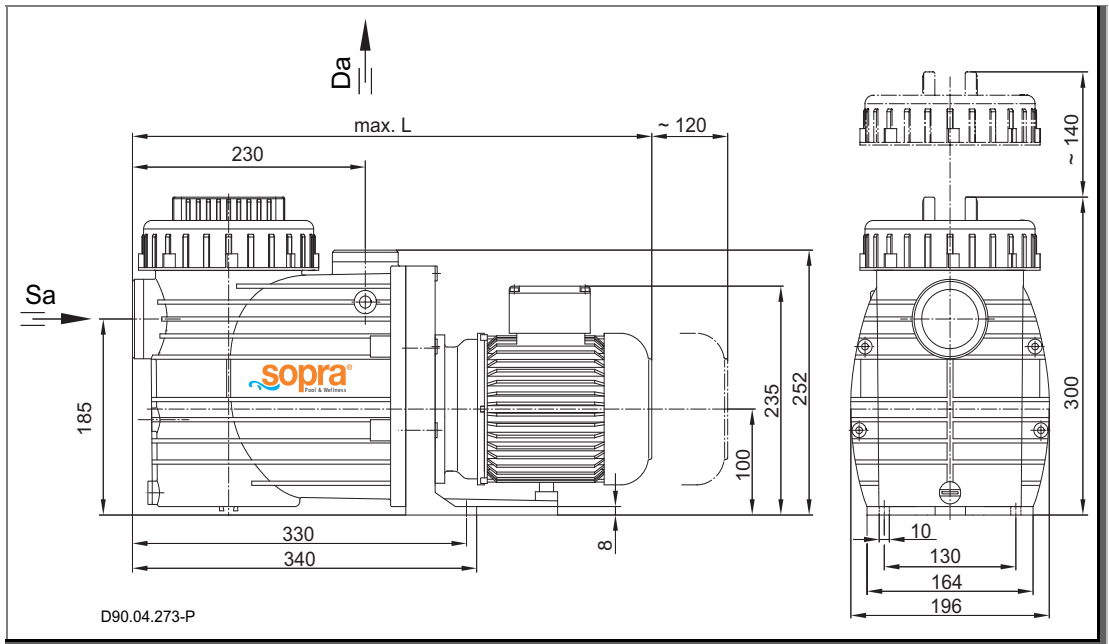
Telefon 09123 949-0
Telefax 09123 949-260
info@speck-pumps.com
www.speck-pumps.com

Alle Rechte vorbehalten.

Inhalte dürfen ohne schriftliche Zustimmung von
SPECK Pumpen Verkaufsgesellschaft GmbH weder
verbreitet, vervielfältigt, bearbeitet noch an Dritte
weitergegeben werden.

Dieses Dokument sowie alle Dokumente im Anhang
unterliegen keinem Änderungsdienst!

Technische Änderungen vorbehalten!



TD 50 Hz	Sa [Rp]	Da [Rp]	d-Saug [mm]	d-Druck [mm]	max. L [mm]
Sopra Classic 10	2	1½	50	50	470
Sopra Classic 13	2	1½	50	50	485
Sopra Classic 16	2	1½	50	50	485

1~ 230 V

TD 50 Hz	P ₁ [kW]	P ₂ [kW]	I [A]	L _{pa} (1m) [dB(A)]	L _{wa} [dB(A)]	m [kg]	WSK/PTC
Sopra Classic 10	0,45	0,25	2,30	55,1	63	9,20	●/○
Sopra Classic 13	0,50	0,30	2,60	57,3	65	9,60	●/○
Sopra Classic 16	0,65	0,45	3,20	57,7	66	9,60	●/○

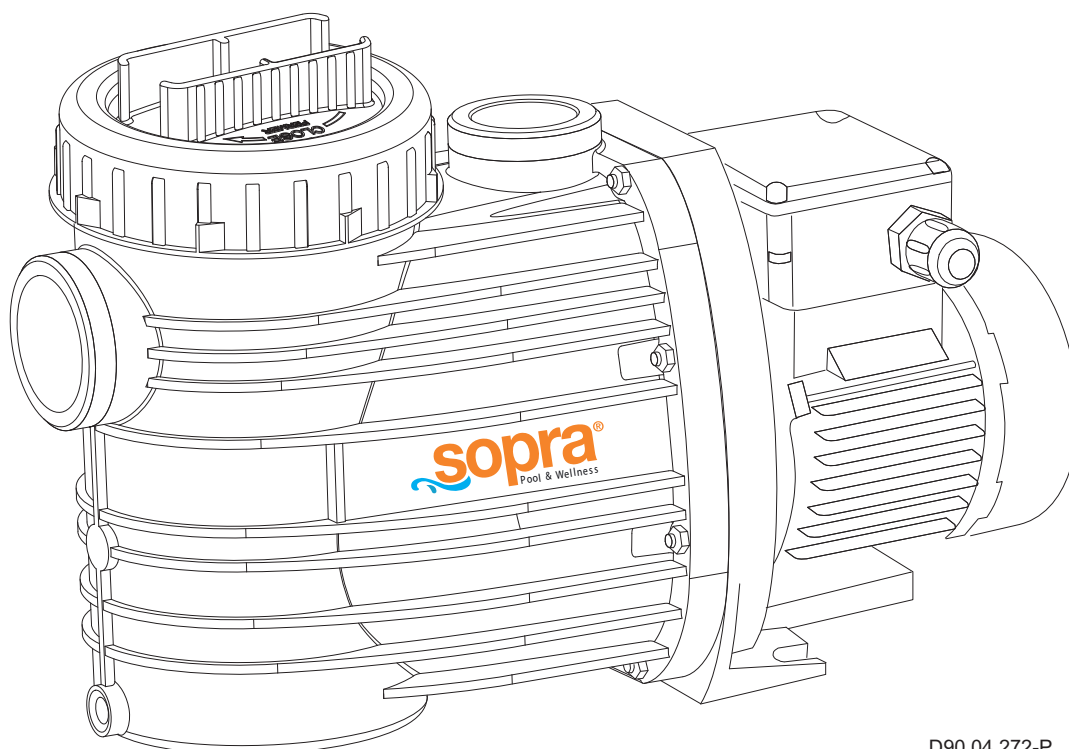
TD 50 Hz	H _{max.} [m]	SP	Hs [m]	Hz [m]	IP	W-KI	n [min ⁻¹]	T [°C]	P-GHI [bar max.]
Sopra Classic 10	10,5	●	3	3	55	F	2840	40(60)	2,5
Sopra Classic 13	14,5	●	3	3	55	F	2840	40(60)	2,5
Sopra Classic 16	15,5	●	3	3	55	F	2840	40(60)	2,5

DE Pumpendatenblatt

Mitgeltende Dokumente

Zu diesem Pumpendatenblatt gehört die Originalbetriebsanleitung "Normal- und selbstansaugende Pumpen mit/ohne Kunststofflaternen-Ausführung (-AK)". Sie muss für das Bedien- und Wartungspersonal frei zugänglich sein.

Sopra Classic



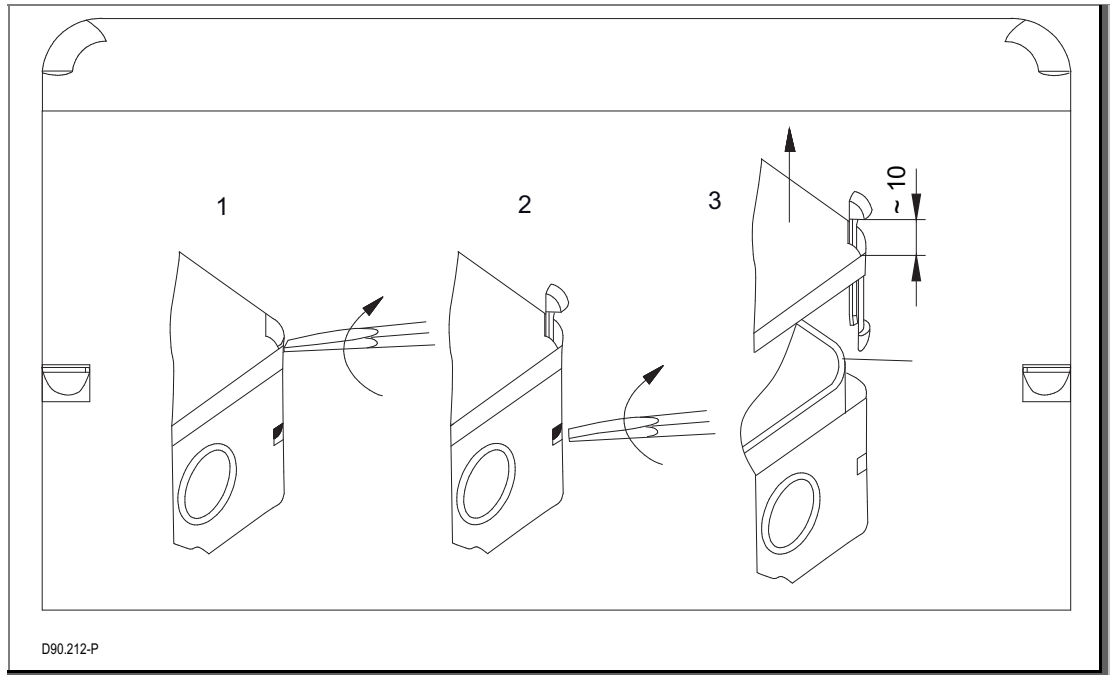
D90.04.272-P

Glossar	
TD	Technische Daten
Sa	Sauganschluss
Da	Druckanschluss
d-Saug	Empfohlener Durchmesser der Saugleitung bis 5 m
d-Druck	Empfohlener Durchmesser der Druckleitung bis 5 m
max. L	Maximale Länge der Pumpe
P ₁	Aufgenommene Leistung
P ₂	Abgegebene Leistung
I	Nennstrom
Lpa (1 m)	Schalldruckpegel in 1 m Entfernung gemessen nach DIN 45635
Lwa	Schalleistung
m	Gewicht
WSK	Wicklungsschutzkontakt oder Motorschutzschalter
PTC	Kaltleiter
H _{max.}	Maximale Förderhöhe
SP	Selbstansaugend
Hs; Hz	Geodätische Höhe zwischen Wasserspiegel und Pumpe
Hs	Maximale Saughöhe
Hz	Maximale Höhe bei Zulaufbetrieb
IP	Schutzart des Motors
W-KI	Wärmeklasse
n	Drehzahl
P-GHI	2,5 bar maximaler Gehäuseinnendruck/maximaler Systemdruck
T	Wassertemperatur
●	Ja
○	Nein
T/°C	Erläuterung Wassertemperatur 40 °C (60 °C): 40 °C = gilt für maximale Wassertemperatur im Sinne des GS-Zeichens. (60 °C) = Pumpe ist ohne weiteres für eine maximale Wassertemperatur von 60 °C einsetzbar/ausgelegt.
1~/3~	Geeignet für Dauerbetrieb bei 1~ 220 - 240 V ± 5% 3~ Y/Δ 380 - 420 V/220 - 240 V ± 5% 3~ Y/Δ 660 - 725 V/380 - 420 V ± 5% Für Normspannung geeignet nach DIN IEC 60038; DIN EN 60034

Bei Sonderspannung und/oder 60 Hz-Ausführung sind die Leistungsdaten vom Pumpentypenschild zu entnehmen. Bei manchen Sondertypen oder – motoren ist das GS-Zeichen nicht vorhanden – ggfs. GS-Zeichen am Pumpentypenschild.

Die folgenden Aufzählungen beziehen sich auf die mitgeltenden Dokumente!

5.4 Öffnen des Klemmkastendeckels

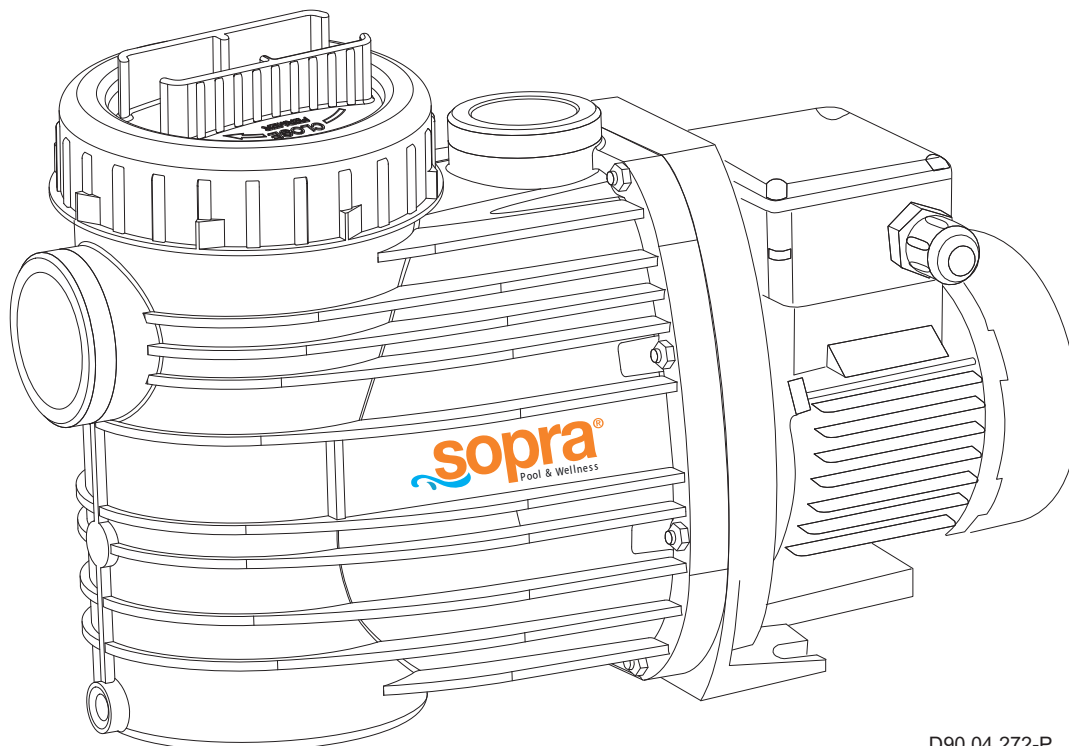


EN Data sheet

Related Documentation

The additional information compiled in this data sheet must be kept together with the original operation manual for "Non-self-priming and self-priming pumps with/without plastic lanterns" and must be accessible to the relevant personnel at all times.

Sopra Classic



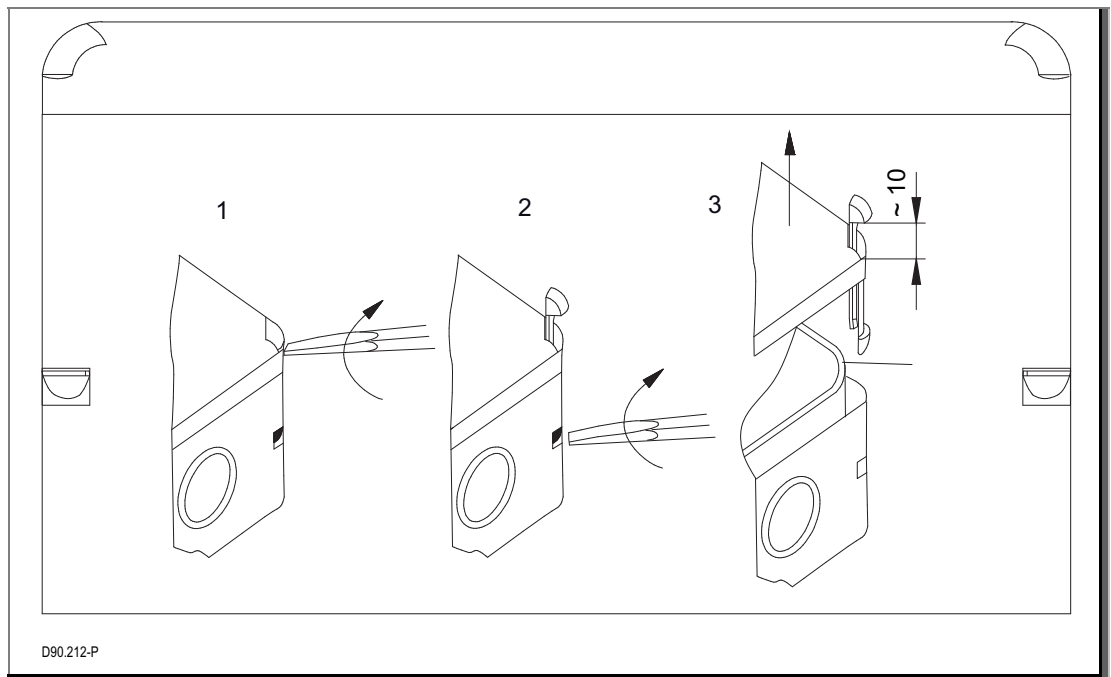
D90.04.272-P

Glossary	
TD	Technical data
Sa	Inlet connection
Da	Outlet connection
d-Saug	Recommended diameter for the suction line from 5 m
d-Druck	Recommended diameter for the pressure line from 5 m
max. L	Maximum length of the pump
P ₁	Power Input
P ₂	Power Output
I	Rated current
Lpa (1 m)	Sound pressure level at 1 m measured in accordance with DIN 45635
Lwa	Acoustic capacity
m	Weight
WSK	Built-in or external overload switch
PTC	PTC Resistor
H _{max.}	Total dynamic head
SP	Self-priming
Hs; Hz	Geodetic head between water level and pump
Hs	Total suction head
Hz	Total dynamic head with flooded suction
IP	Type of motor enclosure
W-KI	Class of insulation
n	Motor speed
P-GHI	2,5 bar max. casing pressure/system pressure
T	Water temperature
●	Yes
○	No
T/°C	Clarification of the max. water temperature 40 °C (60 °C): 40 °C = the max. water temperature allowed according to the GS approval. (60 °C) = the pump is designed to withstand a max. water temperature of 60 °C.
1~/3~	Suitable for continuous operation at 1~ 220 - 240 V ± 5% 3~ Y/Δ 380 - 420 V/220 - 240 V ± 5% 3~ Y/Δ 660 - 725 V/380 - 420 V ± 5% For standard voltage in accordance with DIN IEC 60038; DIN EN 60034

For special voltages and/or the 60 Hz version, the performance data can be taken from the pump name plate. With some special types or motors there is no GS approval – GS approval on pump name plate where applicable.

The following points refers to the related documentation!

5.4 Open the terminal box cover

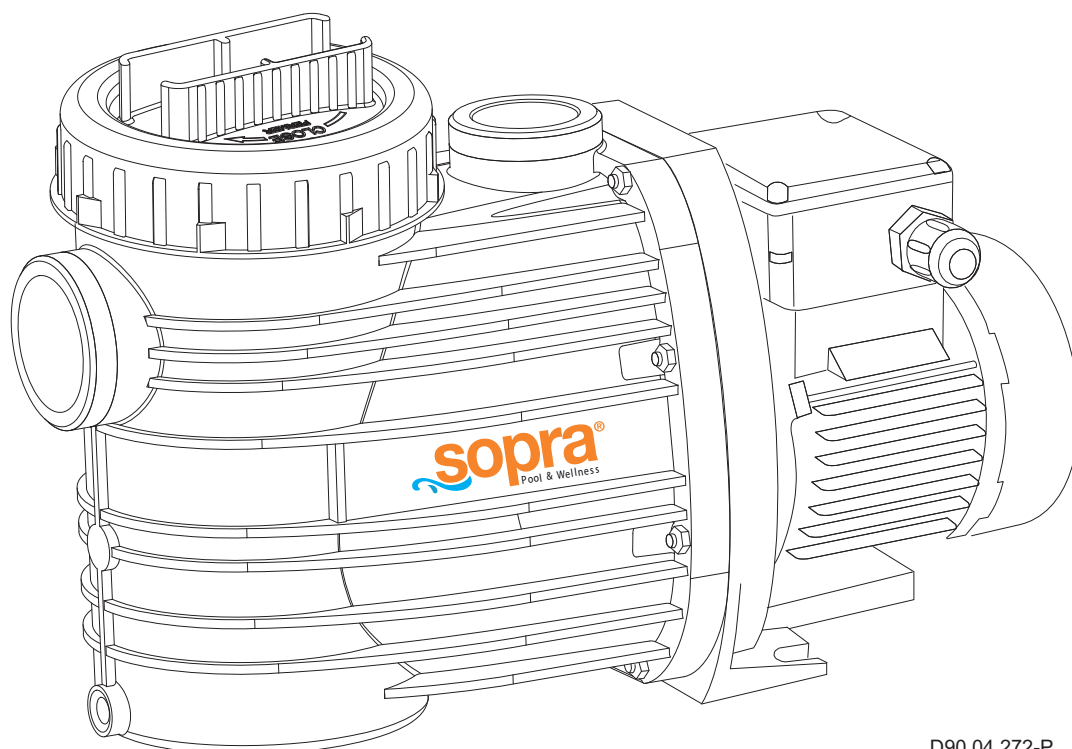


FR Fiche technique pompe

Documents applicables

Le présent document fait partie intégrante de la d'utilisation originale pour pompes non auto-amorçantes ou auto-amorçantes avec/sans lantern plastique (exécution AK). Il est recommandé de le tenir accessible aux personnes chargées de l'utilisation et de la maintenance.

Sopra Classic



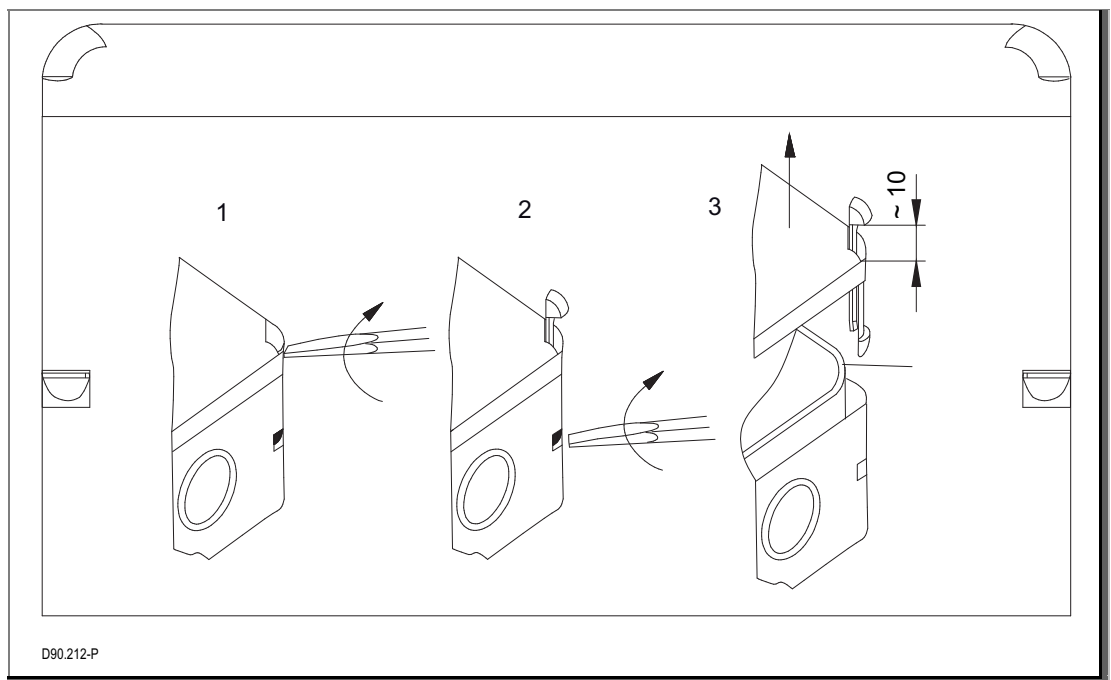
D90.04.272-P

Glossaire	
TD	Données techniques
Sa	Raccordement aspiration
Da	Raccordement refoulement
d-Saug	Diamètre recommandé conduite d'aspiration à 1 m
d-Druck	Diamètre recommandé conduite de refoulement à 1 m
max. L	Longueur maximale de la pompe
P ₁	Puissance électrique
P ₂	Puissance restituée
I	Intensité nominale
Lpa (1 m)	Niveau de pression acoustique à un mètre de distance. Mesures effectuées conformément à DIN 45635
Lwa	Intensité sonore
m	Poids
WSK	Disjoncteur thermique intégré dans le bobinage ou disjoncteur protecteur du moteur
PTC	Thermistor PTC
H _{max.}	Hauteur manométrique maximale
SP	Auto-amorçante
Hs; Hz	Hauteur géodésique entre le niveau d'eau et la pompe
Hs	Hauteur d'aspiration maximale
Hz	Hauteur maximale en alimentation
IP	Type de protection
W-KI	Classe d'isolement
n	Vitesse de rotation
P-GHI	2,5 bar de pression maximale à l'intérieur du carter/pression maximale de l'équipement
T	Température de l'eau
●	Oui
○	Non
T/°C	Informations sur la température de l'eau 40 °C (60 °C): 40 °C = valable pour une température maximale en conformité avec le sigle GS. (60 °C) = Cependant, la pompe est facilement utilisable/étalonnée pour une température maximale de l'eau de 60 °C
1~/3~	Adaptée à un fonctionnement ininterrompu à 1~ 220 - 240 V ± 5% 3~ Y/Δ 380 - 420 V/220 - 240 V ± 5% 3~ Y/Δ 660 - 725 V/380 - 420 V ± 5% Appropriée à une tension conforme aux normes DIN IEC 60038; DIN EN 60034

En cas de tension spéciale et/ou de moteur en 60 Hz, relever les indications de la puissance sur la plaquette signalétique de la pompe. Sur certains types ou moteurs spécifiques le sigle GS n'est pas indiqué – si nécessaire, le sigle GS sera mentionné sur la plaque signalétique de la pompe.

Les énumérations suivantes se rapportent aux documents d'accompagnement!

5.4 Ouverture du couvercle de la boîte à bornes

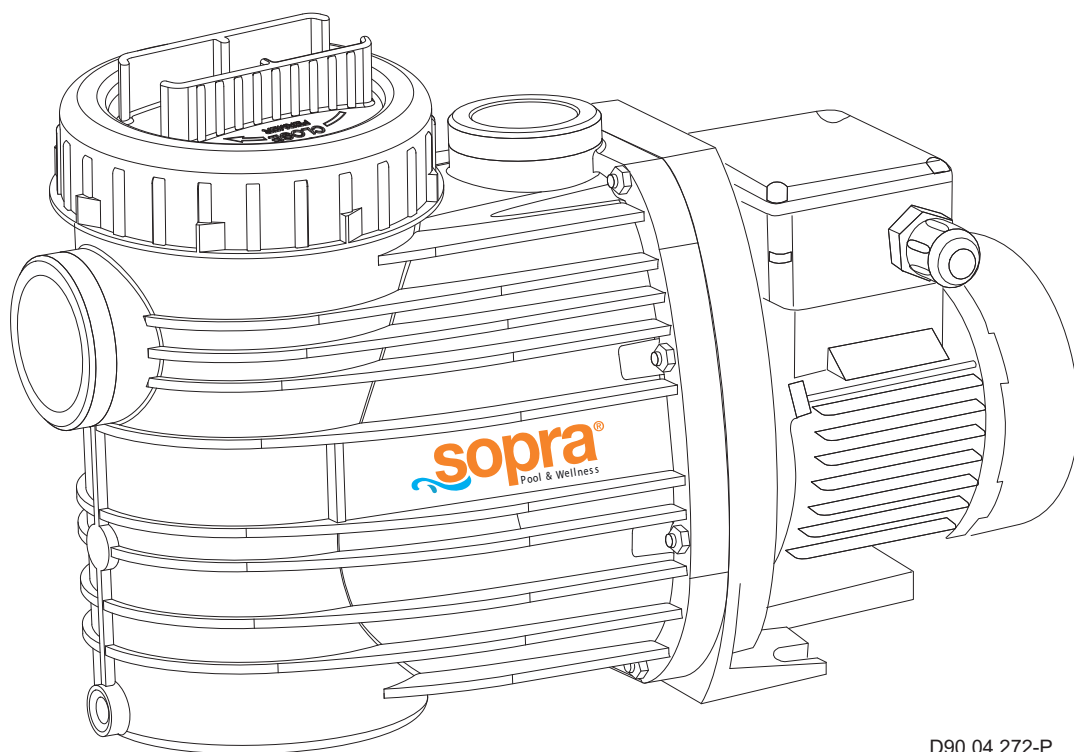


NL Pompgegevens

Relevante documenten

Bij deze pompgegevens hoort de originele gebruiksaanwijzing "normal en zelfaanzuigende pompen met/zonder kunststof lantaarn (AK)". Deze moet voor het bedienings- en onderhoudspersoneel te allen tijde beschikbaar zijn.

Sopra Classic



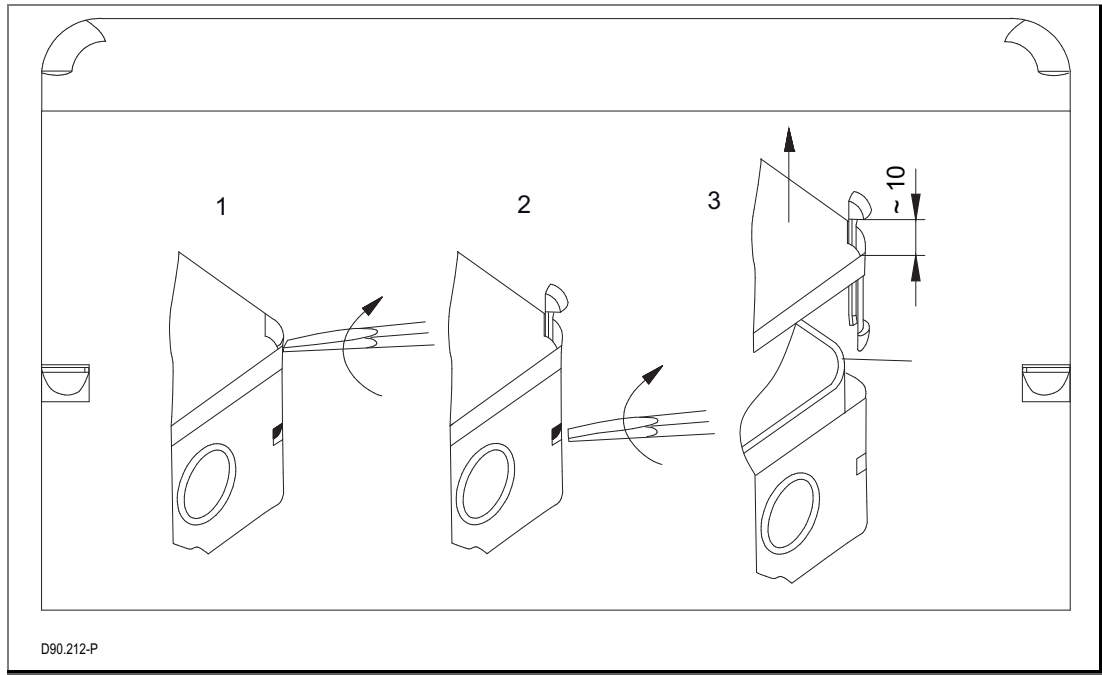
D90.04.272-P

Woordenlijst	
TD	Technische gegevens
Sa	Zuigaansluiting
Da	Persaansluiting
d-Saug	Aanbevolen diameter van de zuigleiding vanaf 5 m
d-Druck	Aanbevolen diameter van de persleiding vanaf 5 m
max. L	Maximale lengte van de pomp
P ₁	Opgenomen vermogen
P ₂	Afgegeven vermogen
I	Nominale stroom
Lpa (1 m)	Geluidsniveau gemeten bij 1 m. afstand volgens DIN 45635
Lwa	Geluidsniveau
m	Gewicht
WSK	Wikkelingsbeschermingscontact of motorbeveiligingsschakelaar
PTC	PTC-voeler
H _{max.}	Maximale opvoerhoogte
SP	Zelfaanzuigend
Hs; Hz	Geodetische hoogte tussen het waterniveau en de pomp
Hs	Maximale zuighoogte
Hz	Maximale hoogte bij toeloopbedrijf
IP	Beschermingsklasse
W-KI	Temperatuurklasse
n	Toerental
P-GHI	2,5 bar maximale huisdruk/maximale systeemdruk
T	Watertemperatuur
●	Ja
○	Nee
T/°C	Verklaring watertemperatuur 40 °C (60 °C): 40 °C = max. watertemperatuur in combinatie met het GS-keurmerk. (60 °C) = de pomp is geschikt voor een max. watertemperatuur van 60 °C
1~/3~	Geschikt voor continu gebruik bij 1~ 220 - 240 V ± 5% 3~ Y/Δ 380 - 420 V/220 - 240 V ± 5% 3~ Y/Δ 660 - 725 V/380 - 420 V ± 5% Voor normspanning volgens DIN IEC 60038; DIN EN 60034

Bij speciale spanning en/of 60 Hz uitvoering zijn de capaciteitsgegevens af te lezen op het typeplaatje. Bij sommige speciale typen of motoren is het GS-teken niet beschikbaar – indien nodig GS-teken op het typeplaatje van de pomp.

Onderstaande opsomming heeft betrekking op de overige relevante documenten!

5.4 Openen van de klemmenkastdeksel

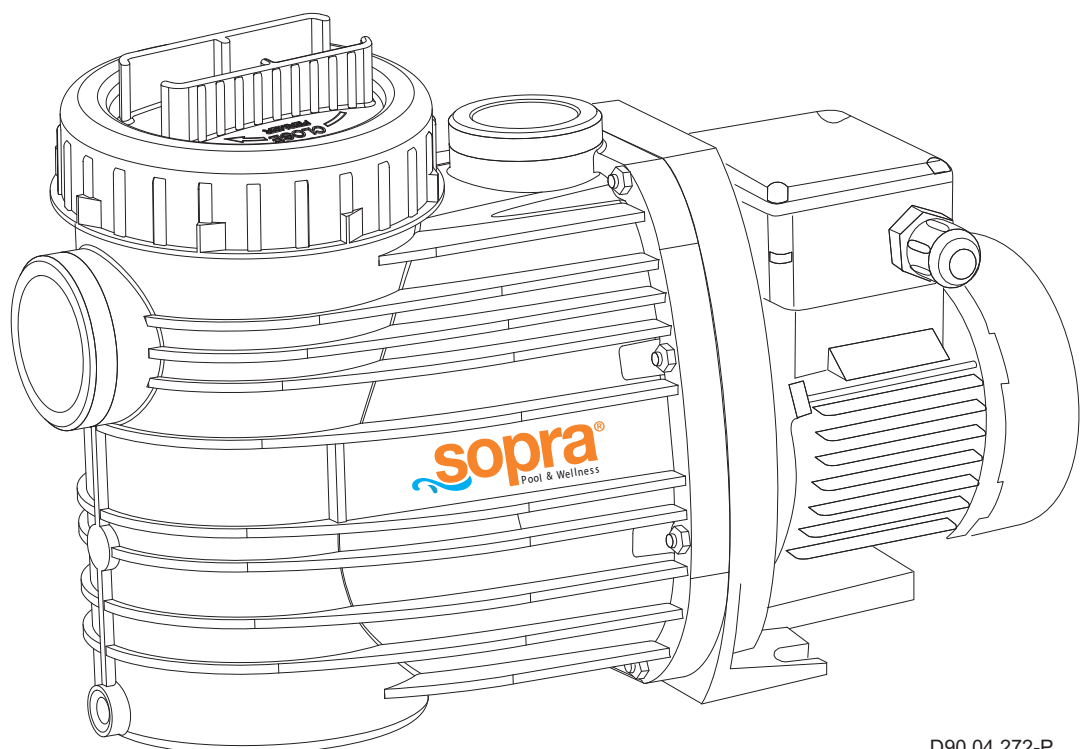


IT Documentazione pompe

Altri documenti applicabili

Le istruzioni di funzionamento originali "Pompe aspirazione normale e autodescanti, con e senza campana - esecuzione (AK)" fanno parte a questa documentazione pompa. Queste devono essere ben accessibili per il personale di servizio e per il personale di assistenza.

Sopra Classic



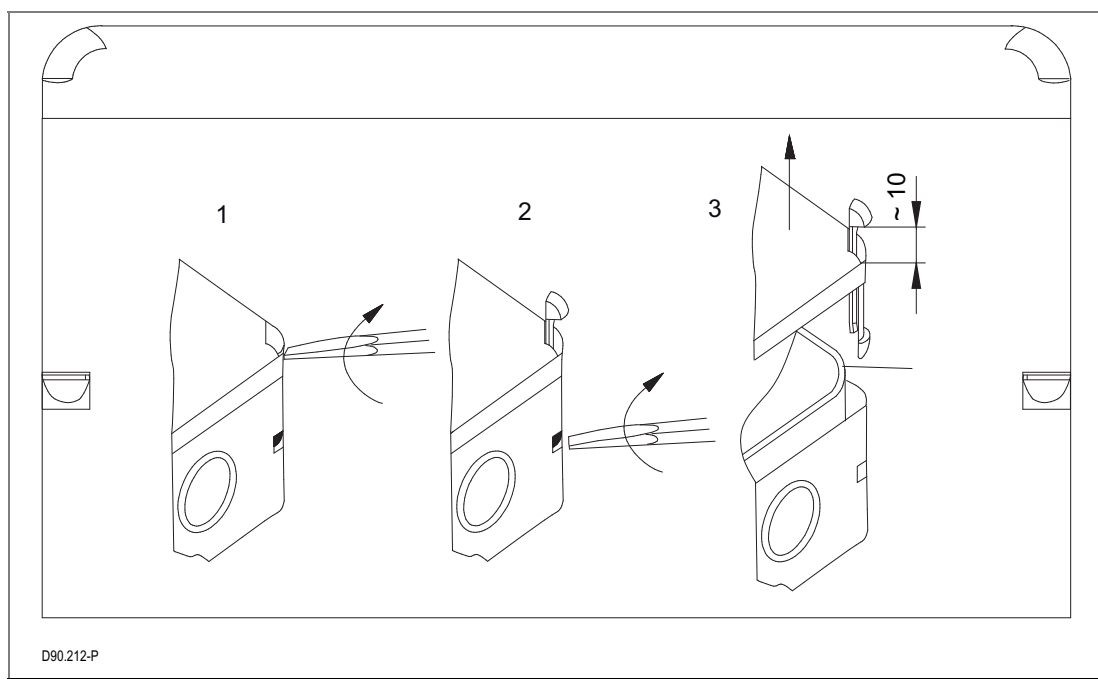
D90.04.272-P

Glossario	
TD	Dati tecnici
Sa	Raccordo aspirazione
Da	Raccordo mandata
d-Saug	Diametro aspirazione consigliato da 5 m
d-Druck	Diametro mandata consigliato da 5 m
max. L	Lunghezza massima della pompa
P ₁	Potenza assorbita
P ₂	Potenza resa
I	Corrente nominale
Lpa (1 m)	Livello di pressione acustica in 1 m di distanza. Misurato a norma DIN 45635
Lwa	Potenza acustica
m	Peso
WSK	Contatto di terra dell'avvolgimento oppure salvamotore
PTC	Conduttore a freddo
H _{max.}	Prevalenza massima
SP	Autoadescante
Hs; Hz	Altezza geodetica tra livello dell'acqua e pompa
Hs	Altezza massima aspirazione
Hz	Altezza massima a funzionamento sottobattente
IP	Tipo di protezione motore
W-KI	Classe isolamento
n	Numero di giri
P-GHI	2,5 bar massima pressione interna corpo/massima pressione sistema
T	Temperature acqua
●	Sì
○	No
T/°C	Spiegazione temperatura acqua 40 °C (60 °C): 40 °C = temperatura massima dell'acqua ai sensi del marchio. (60 °C) = la pompa può senz'altro funzionare anche con una temperatura acqua massima di 60 °C
1~/3~	Adatta per funzionamento continuo a 1~ 220 - 240 V ± 5% 3~ Y/Δ 380 - 420 V/220 - 240 V ± 5% 3~ Y/Δ 660 - 725 V/380 - 420 V ± 5% Adatta per tensione standard secondo normative DIN IEC 60038; DIN EN 60034

Con tensione speciale e/o esecuzione 60 Hz i dati di prestazione sono da prendere dalla targhetta pompa. In alcuni modelli speciali o motori speciali il marchio GS non è presente – eventualmente marchio GS sulla targhetta pompa.

I seguenti elenchi riguardano i documenti di riferimento!

5.4 Aprire coperchio morsettiera

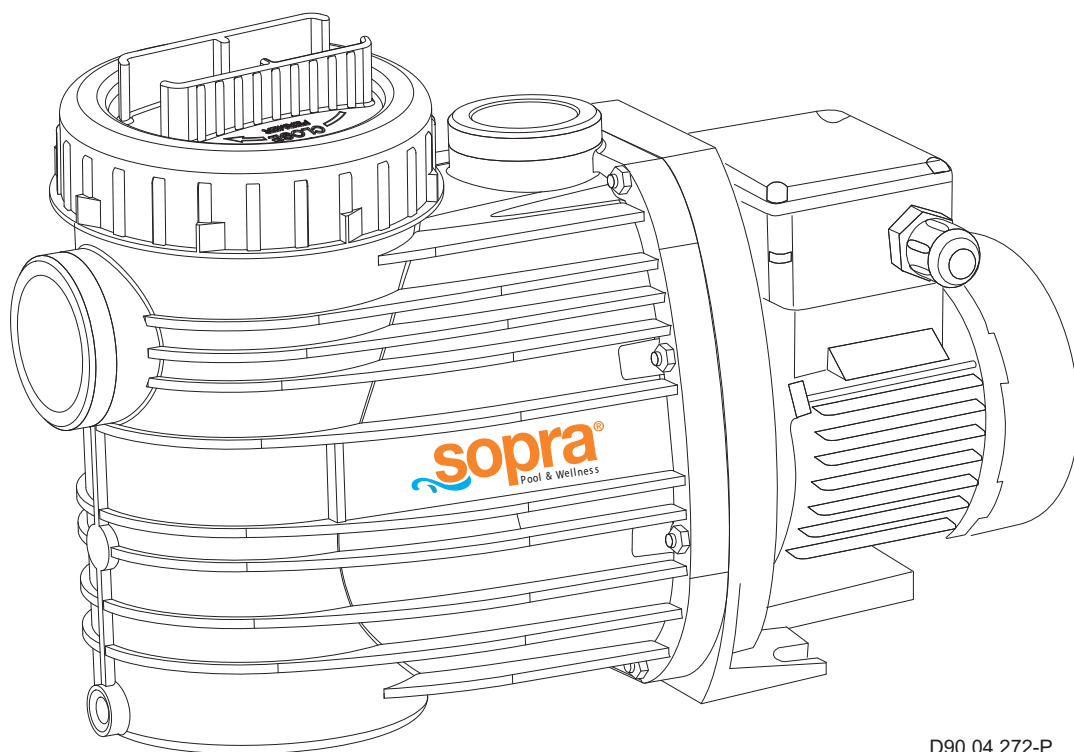


ES Ficha técnica de la bomba

Documentos incluidos

Es esta hoja datos de la bomba se incluyen las instrucciones originales para bombas de "aspiración normal y bombas auto-aspirantes con/sin la versión (AK)". Usted debe facilitar el libre acceso para el personal de operación y mantenimiento.

Sopra Classic



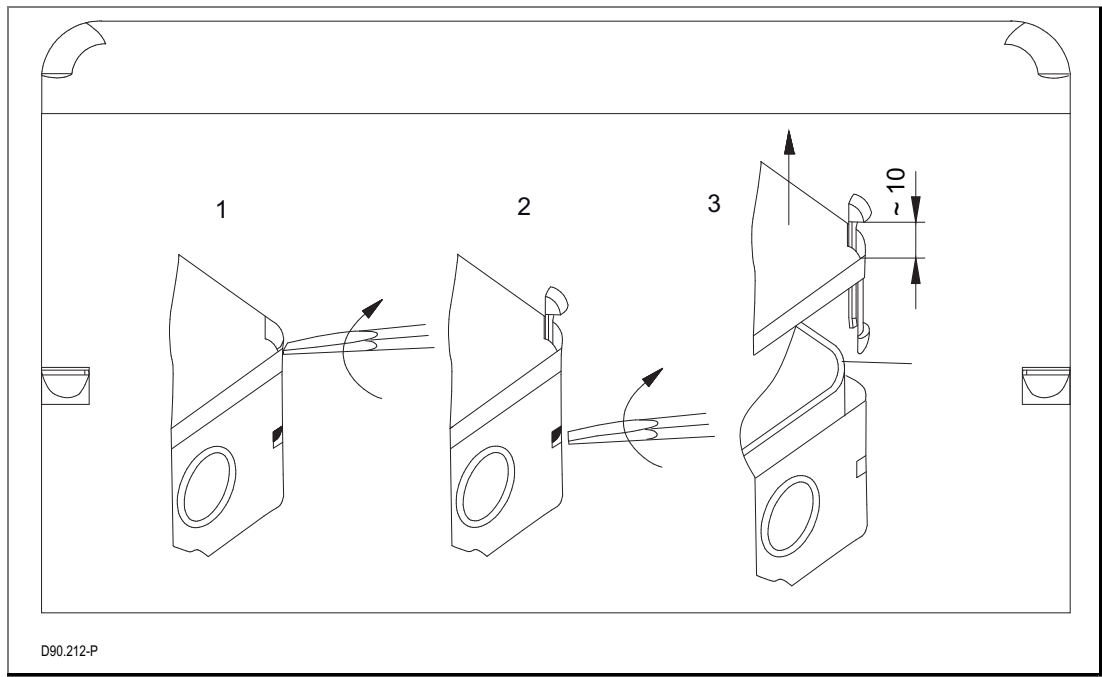
D90.04.272-P

Glosario	
TD	Datos técnicos
Sa	Conexión por aspiración
Da	Conexión por presión
d-Saug	Diámetro recomendado de la conexión por aspiración a 5 m
d-Druck	Diámetro recomendado de la conexión por presión a 5 m
max. L	Maxima largo de la bomba
P ₁	Potencia absorbida
P ₂	Potencia disipada
I	Corriente nominal
Lpa (1 m)	Nivel de presión acústica a un metro de distancia. Mido según norma DIN 45635
Lwa	Potencia acústica
m	Peso
WSK	Protector térmico integrado en la bobina del motor
PTC	Termistor PTC
H _{max.}	Altura máxima de presión
SP	Auto-aspirante
Hs; Hz	Altura geodésica sobre el nivel del agua y la bomba
Hs	Aspiración total
Hz	Elevación total en la aspiración
IP	Protección del motor
W-KI	Aislamiento tipo
n	Velocidad de giro
P-GHI	2,5 bar presión interne máxima de carcasa/presión máxima del sistema
T	Temperature del agua
●	Si
○	No
T/°C	Explicación de la temperatura del aqua 40 °C (60 °C): 40 °C = vale para temperaturas máximas conforme a las normas GS. (60 °C) = La bomba puede funcionar para una temperatura del agua de 60 °C
1~/3~	Apropiado para un servicio continuo a 1~ 220 - 240 V ± 5% 3~ Y/Δ 380 - 420 V/220 - 240 V ± 5% 3~ Y/Δ 660 - 725 V/380 - 420 V ± 5% Apropiado para una tensión según la normas DIN IEC 60038; DIN EN 60034

Para tensión especial y/o versión en 60 Hz, el rendimiento se puede encontrar en la placa de la bomba. Para algunos modelos especiales de bombas o motores la norma GS no está disponible – la norma GS debe figurar en la placa de identificación de la bomba.

Las siguientes enumeraciones se refieren a los documentos convalidados!

5.4 Abra la tuerca de la tapa



EG-Konformitätserklärung

EC declaration of conformity | Déclaration CE de conformité | EG-verklaring van overeenstemming | Dichiarazione CE di conformità | Declaración de conformidad

Hiermit erklären wir, dass das Pumpenaggregat/Maschine

Hereby we declare that the pump unit | Par la présente, nous déclarons que l'agrégat moteur-pompe | Hiermee verklaren wij, dat het pompaggregat | Con la presente si dichiara, che la il gruppo pompa/la macchina | Por la presente declaramos que la unidad de bomba

Baureihe

Series | Série | Serie | Serie | Serie

Sopra Classic

folgenden einschlägigen Bestimmungen entspricht:

is in accordance with the following standards: | correspond aux dispositions pertinentes suivantes: | in de door ons geleverde uitvoering voldoet aan de eisen van de in het vervolg genoemde bepalingen: | è conforme alle sequenti disposizioni pertinenti: | cumple las siguientes disposiciones pertinentes:

EG-Maschinenrichtlinie 2006/42/EG

EC-Machine directive 2006/42/EC | CE-Directives européennes 2006/42/CE | EG-Machinerichtlijn 2006/42/EG | CE-Direttiva Macchine 2006/42/CE | directiva europea de maquinaria 2006/42/CE

EMV-Richtlinie 2014/30/EU

EMC-Machine directive 2014/30/EU | Directives CE sur la compatibilité électromagnétique 2014/30/UE | Richtlijn 2014/30/EU | Direttiva di compatibilità elettromagnetica 2014/30/EU | directiva 2014/30/UE

EG-Richtlinie 2002/96/EG (WEEE)

Directive 2002/96/EC (WEEE) | Directive CE 2002/96 (DEEE) | EG-Richtlijn 2002/96/EG (WEEE) | Direttiva 2002/96/CE (WEEE) | CE-Directiva 2002/96/EG (tratamiento de residuos de componentes de aparatos eléctricos y electrónicos en desuso)

EG-Richtlinie 2011/65/EG (RoHS)

Directive 2011/65/EC (RoHS) | Directive CE 2011/65 (RoHS) | EG-Richtlijn 2011/65/EG (RoHS) | Direttiva 2011/65/CE (RoHS) | CE-Directiva 2011/65/EG (limitación de utilización de determinados productos peligrosos en aparatos eléctricos y electrónicos)

Ökodesign-Richtlinie 2009/125/EG

Ecodesign Directive 2009/125/EC | Directive d'écoconception 2009/125/CE | Ecodesign-richtlijn 2009/125/EG | Direttiva sulla progettazione ecocompatibile 2009/125/CE | Directiva 2009/125/CE
Ecodiseño

Angewendete harmonisierte Normen, insbesondere

According to the provisions of the harmonized standard for pumps in particular | Normes harmonisées appliquées, notamment | Gebruikte geharmoniseerde normen, in het bijzonder | Norme armonizzate applicate in particolare | Normas armonizadas aplicadas, especialmente

EN 61800-3:2012

EN 60335-1:2012

EN 60335-2-41:2012

EN ISO 12100



i.V. Sebastian Watolla

Technischer Leiter und Dokumentations-
bevollmächtigter | Technical director and
authorised representative | Directeur technique et
responsable des documentations | Technisch
directeur en documentatie gemachtigde | Direttore
tecnico e autorizzato per la documentazione |
Director técnico y documentación autorizada

91233 Neunkirchen am Sand, 11.12.2017



Armin Herger

Geschäftsführer | Managing Director |
Gérant | Bedrijfsleider |
Amministratore | Gerente

SPECK X
pumpen

SPECK Pumpen Verkaufsgesellschaft GmbH
Hauptstraße 3, 91233 Neunkirchen am Sand, Germany