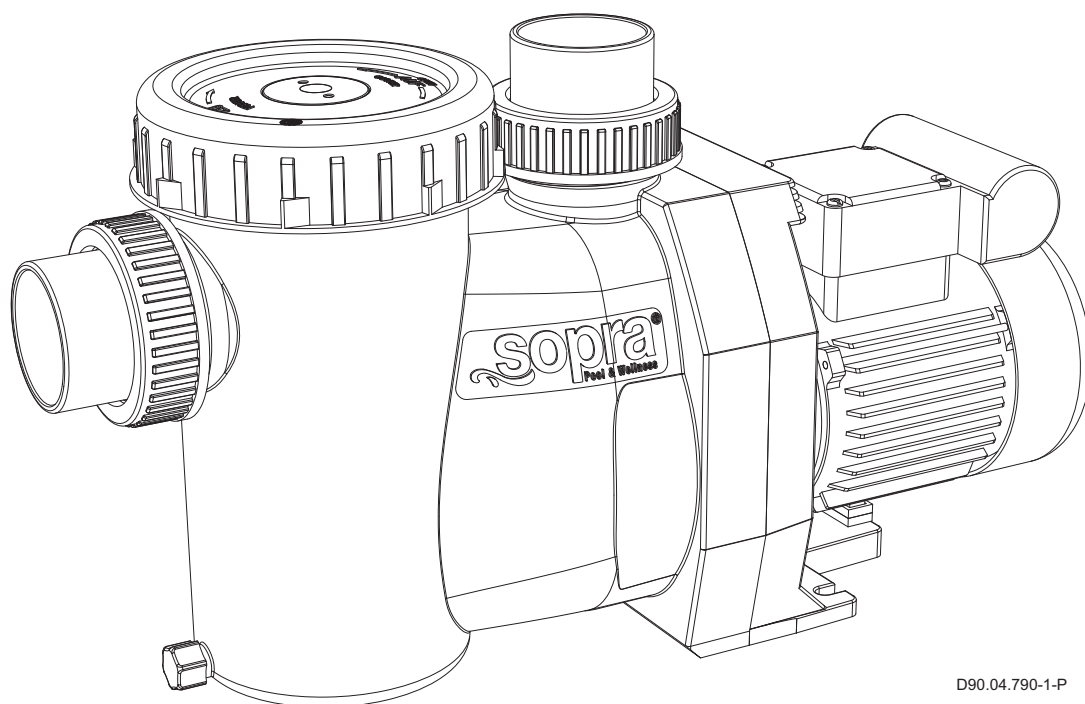


|    |                                  |
|----|----------------------------------|
| DE | <b>Pumpendatenblatt</b>          |
| EN | <b>Data sheet</b>                |
| FR | <b>Fiche technique pompe</b>     |
| NL | <b>Pompgegevens</b>              |
| IT | <b>Documentazione pompa</b>      |
| ES | <b>Ficha técnica de la bomba</b> |

## Sopra Perfekt



D90.04.790-1-P





SPECK Pumpen Verkaufsgesellschaft GmbH  
Hauptstraße 3  
91233 Neunkirchen am Sand, Germany

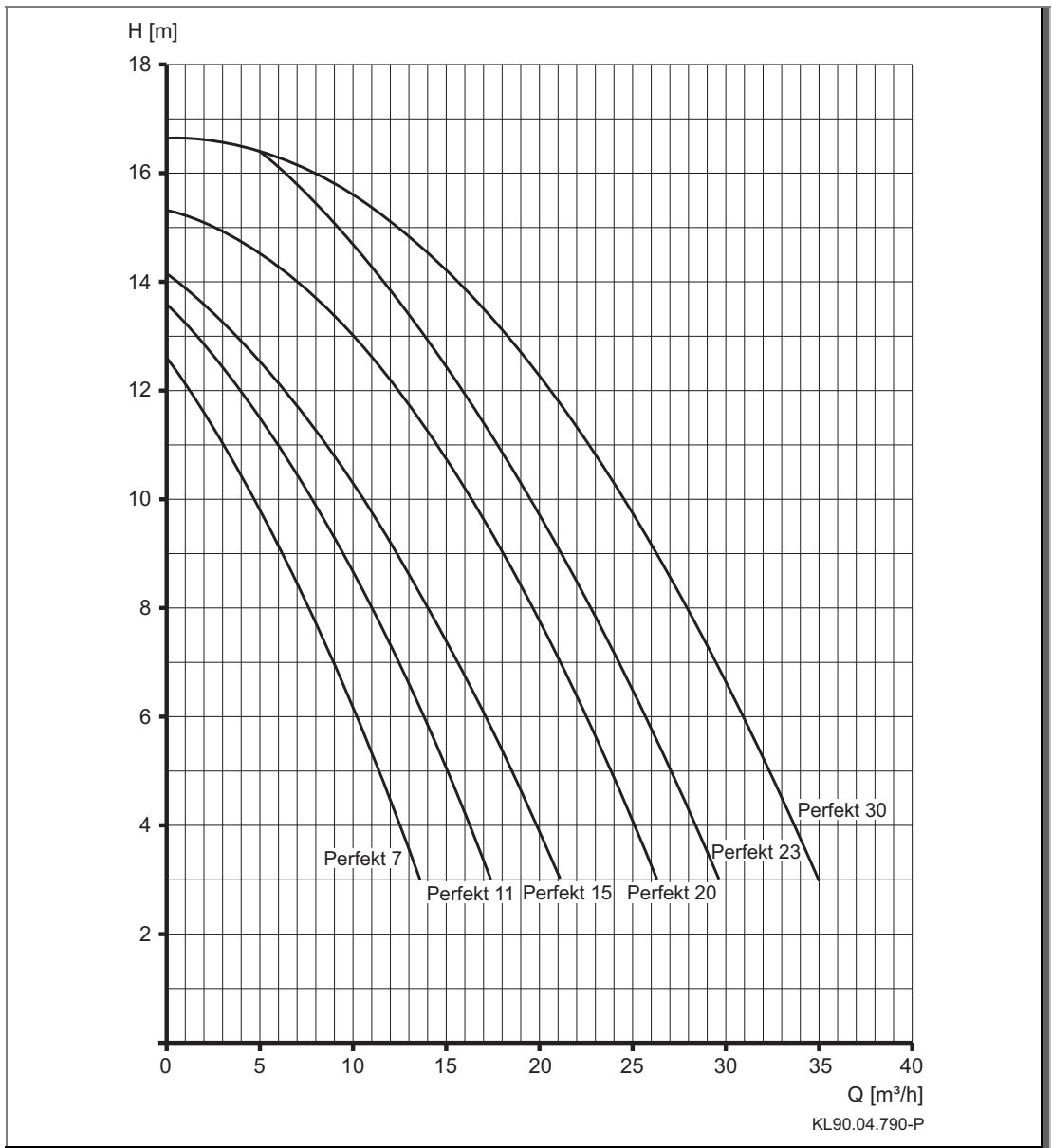
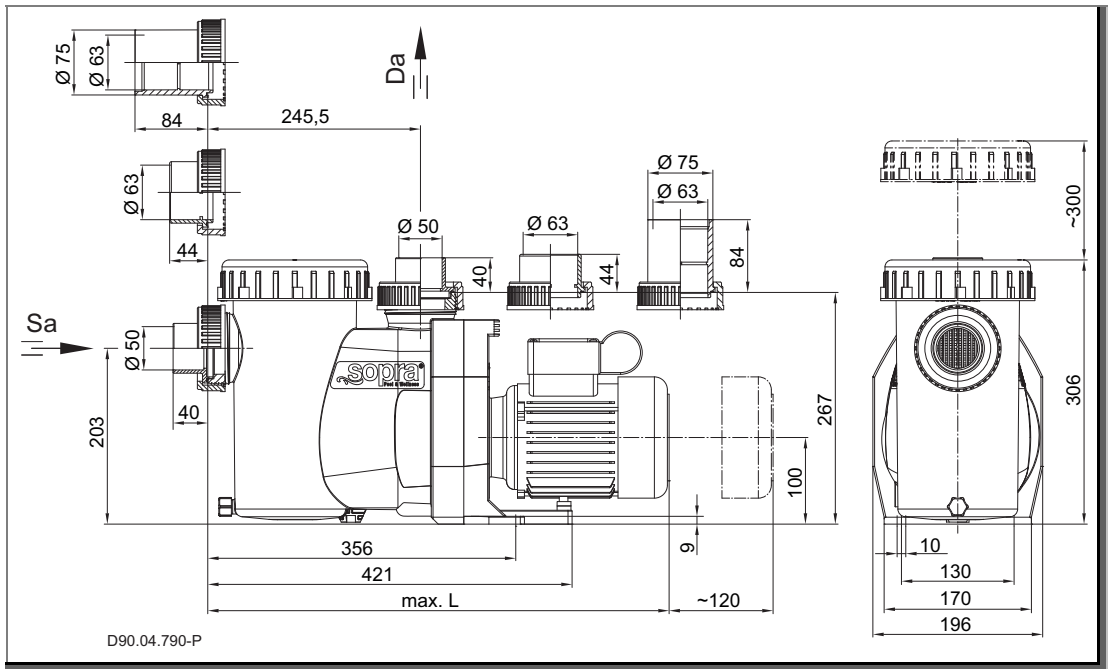
Telefon 09123 949-0  
Telefax 09123 949-260  
info@speck-pumps.com  
www.speck-pumps.com

Alle Rechte vorbehalten.

Inhalte dürfen ohne schriftliche Zustimmung von  
SPECK Pumpen Verkaufsgesellschaft GmbH weder  
verbreitet, vervielfältigt, bearbeitet noch an Dritte  
weitergegeben werden.

Dieses Dokument sowie alle Dokumente im Anhang  
unterliegen keinem Änderungsdienst!

**Technische Änderungen vorbehalten!**



| TD 50 Hz         | Sa [mm] | Da [mm] | d-Saug [mm] | d-Druck [mm] | max. L 1~/3~ [mm] |
|------------------|---------|---------|-------------|--------------|-------------------|
| Sopra Perfekt 7  | 50      | 50      | 50          | 50           | 511/511           |
| Sopra Perfekt 11 | 63      | 63      | 63          | 63           | 511/511           |
| Sopra Perfekt 15 | 63      | 63      | 63          | 63           | 533/533           |

### 1~ 230 V

| TD 50 Hz         | P <sub>1</sub> [kW] | P <sub>2</sub> [kW] | I [A] | L <sub>pa</sub> (1m) [dB(A)] | L <sub>wa</sub> [dB(A)] | m [kg] | WSK/PTC |
|------------------|---------------------|---------------------|-------|------------------------------|-------------------------|--------|---------|
| Sopra Perfekt 7  | 0,50                | 0,30                | 2,40  | 50,2                         | 58                      | 10,0   | ●/○     |
| Sopra Perfekt 11 | 0,69                | 0,45                | 3,00  | 50,4                         | 58                      | 10,0   | ●/○     |
| Sopra Perfekt 15 | 0,87                | 0,55                | 4,00  | 55,8                         | 64                      | 11,4   | ●/○     |

### 3~ 400/230 V

| TD 50 Hz         | P <sub>1</sub> [kW] | P <sub>2</sub> [kW] | I [A] 3~ Y/Δ 400/230 V | L <sub>pa</sub> (1m) [dB(A)] | L <sub>wa</sub> [dB(A)] | m [kg] | WSK/PTC |
|------------------|---------------------|---------------------|------------------------|------------------------------|-------------------------|--------|---------|
| Sopra Perfekt 7  | 0,44                | 0,30                | 0,95/1,65              | 50,2                         | 58                      | 9,00   | ○/○     |
| Sopra Perfekt 11 | 0,63                | 0,45                | 1,25/2,15              | 51,1                         | 59                      | 9,80   | ○/○     |
| Sopra Perfekt 15 | 0,75                | 0,55                | 1,55/2,75              | 51,4                         | 59                      | 11,1   | ○/○     |

| TD 50 Hz         | H <sub>max.</sub> [m] | SP | Hs [m] | H <sub>z</sub> [m] | IP | W-KI | n [min <sup>-1</sup> ] | T [°C] | P-GHI [bar max.] |
|------------------|-----------------------|----|--------|--------------------|----|------|------------------------|--------|------------------|
| Sopra Perfekt 7  | 12,6                  | ●  | 3      | 3                  | 55 | F    | 2840                   | 40(60) | 2,5              |
| Sopra Perfekt 11 | 13,6                  | ●  | 3      | 3                  | 55 | F    | 2840                   | 40(60) | 2,5              |
| Sopra Perfekt 15 | 14,1                  | ●  | 3      | 3                  | 55 | F    | 2840                   | 40(60) | 2,5              |

| TD 50 Hz         | Sa [mm] | Da [mm] | d-Saug [mm] | d-Druck [mm] | max. L 1~/3~ [mm] |
|------------------|---------|---------|-------------|--------------|-------------------|
| Sopra Perfekt 20 | 63      | 63      | 63          | 63           | 533/533           |
| Sopra Perfekt 23 | 75      | 75      | 63          | 63           | 545/571           |
| Sopra Perfekt 30 | 75      | 75      | 75          | 63           | 545/596           |

### 1~ 230 V

| TD 50 Hz         | P <sub>1</sub> [kW] | P <sub>2</sub> [kW] | I [A] | L <sub>pa</sub> (1m) [dB(A)] | L <sub>wa</sub> [dB(A)] | m [kg] | WSK/PTC |
|------------------|---------------------|---------------------|-------|------------------------------|-------------------------|--------|---------|
| Sopra Perfekt 20 | 1,10                | 0,75                | 5,20  | 52,4                         | 60                      | 12,8   | ●/○     |
| Sopra Perfekt 23 | 1,40                | 1,00                | 6,70  | 59,9                         | 68                      | 16,2   | ●/○     |
| Sopra Perfekt 30 | 1,74                | 1,30                | 7,80  | 63,6                         | 72                      | 17,1   | ●/○     |

### 3~ 400/230 V

| TD 50 Hz         | P <sub>1</sub> [kW] | P <sub>2</sub> [kW] | I [A] 3~ Y/Δ 400/230 V | L <sub>pa</sub> (1m) [dB(A)] | L <sub>wa</sub> [dB(A)] | m [kg] | WSK/PTC |
|------------------|---------------------|---------------------|------------------------|------------------------------|-------------------------|--------|---------|
| Sopra Perfekt 20 | 0,93                | 0,75                | 1,95/3,40              | 53,8                         | 62                      | 12,6   | ○/○     |
| Sopra Perfekt 23 | 1,26                | 1,00                | 2,25/3,90              | 59,7                         | 68                      | 17,0   | ○/○     |
| Sopra Perfekt 30 | 1,56                | 1,30                | 2,80/4,85              | 63,4                         | 71                      | 19,8   | ○/○     |

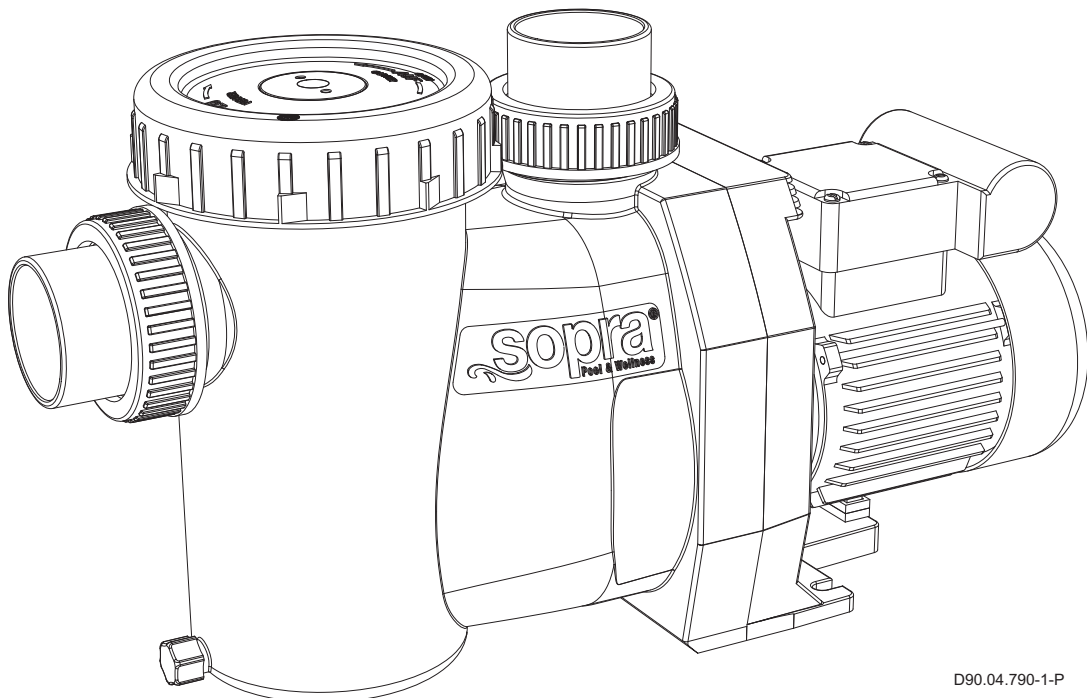
| TD 50 Hz         | H <sub>max.</sub> [m] | SP | H <sub>s</sub> [m] | H <sub>z</sub> [m] | IP | W-KI | n [min <sup>-1</sup> ] | T [°C] | P-GHI [bar max.] |
|------------------|-----------------------|----|--------------------|--------------------|----|------|------------------------|--------|------------------|
| Sopra Perfekt 20 | 17,6                  | ●  | 3                  | 3                  | 55 | F    | 2840                   | 40(60) | 2,5              |
| Sopra Perfekt 23 | 16,6                  | ●  | 3                  | 3                  | 55 | F    | 2840                   | 40(60) | 2,5              |
| Sopra Perfekt 30 | 18,4                  | ●  | 3                  | 3                  | 55 | F    | 2840                   | 40(60) | 2,5              |

## DE Pumpendatenblatt

### Mitgeltende Dokumente

Zu diesem Pumpendatenblatt gehört die Originalbetriebsanleitung "Normal- und selbstansaugende Pumpen mit/ohne Kunststofflaternen-Ausführung (-AK)". Sie muss für das Bedien- und Wartungspersonal frei zugänglich sein.

## Sopra Perfekt



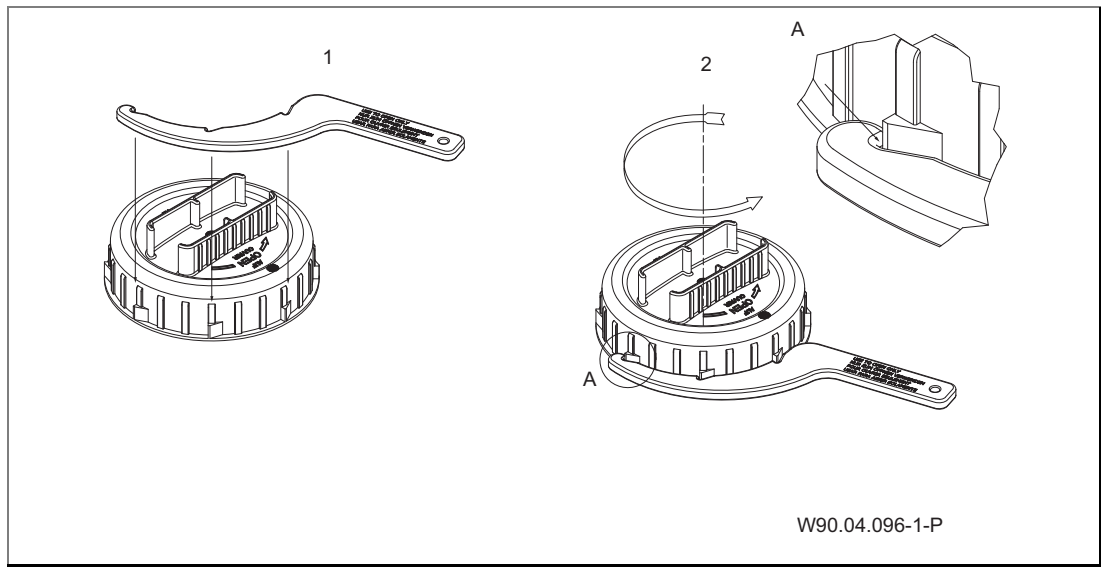
D90.04.790-1-P

| <b>Glossar</b>                  |   |
|---------------------------------|---|
| TD                              | Technische Daten  |
| Sa                              | Sauganschluss   |
| Da                              | Druckanschluss  |
| d-Saug                          | Empfohlener Durchmesser der Saugleitung bis 5 m   |
| d-Druck                         | Empfohlener Durchmesser der Druckleitung bis 5 m  |
| max. L                          | Maximale Länge der Pumpe  |
| P <sub>1</sub>                  | Aufgenommene Leistung   |
| P <sub>2</sub>                  | Abgegebene Leistung   |
| I                               | Nennstrom   |
| L <sub>pa</sub> (1 m)           | Schalldruckpegel in 1 m Entfernung gemessen nach DIN 45635  |
| L <sub>wa</sub>                 | Schalleistung   |
| m                               | Gewicht   |
| WSK                             | Wicklungsschutzkontakt oder Motorschutzschalter   |
| PTC                             | Kaltleiter  |
| H <sub>max.</sub>               | Maximale Förderhöhe   |
| SP                              | Selbstansaugend   |
| H <sub>s</sub> ; H <sub>z</sub> | Geodätische Höhe zwischen Wasserspiegel und Pumpe   |
| H <sub>s</sub>                  | Maximale Saughöhe   |
| H <sub>z</sub>                  | Maximale Höhe bei Zulaufbetrieb   |
| IP                              | Schutzart des Motors  |
| W-Kl                            | Wärmeklasse   |
| n                               | Drehzahl  |
| P-GHI                           | 2,5 bar maximaler Gehäuseinnendruck/maximaler Systemdruck   |
| T                               | Wassertemperatur  |
| ●                               | Ja  |
| ○                               | Nein  |
| T/°C                            | Erläuterung Wassertemperatur 40 °C (60 °C): 40 °C = gilt für maximale Wassertemperatur im Sinne des GS-Zeichens. (60 °C) = Pumpe ist ohne weiteres für eine maximale Wassertemperatur von 60 °C einsetzbar/ausgelegt. |
| 1~/3~                           | Geeignet für Dauerbetrieb bei<br>1~ 220 - 240 V ± 5%<br>3~ Y/Δ 380 - 420 V/220 - 240 V ± 5%<br>3~ Y/Δ 660 - 725 V/380 - 420 V ± 5%<br><br>Für Normspannung geeignet nach DIN IEC 60038;<br>DIN EN 60034               |

Bei Sonderspannung und/oder 60 Hz-Ausführung sind die Leistungsdaten vom Pumpentypenschild zu entnehmen. Bei manchen Sondertypen oder – motoren ist das GS-Zeichen nicht vorhanden – ggfs. GS-Zeichen am Pumpentypenschild.

Die folgenden Aufzählungen beziehen sich auf die mitgeltenden Dokumente!

## 8.1 Deckel/Saugsieb demontieren bzw. montieren



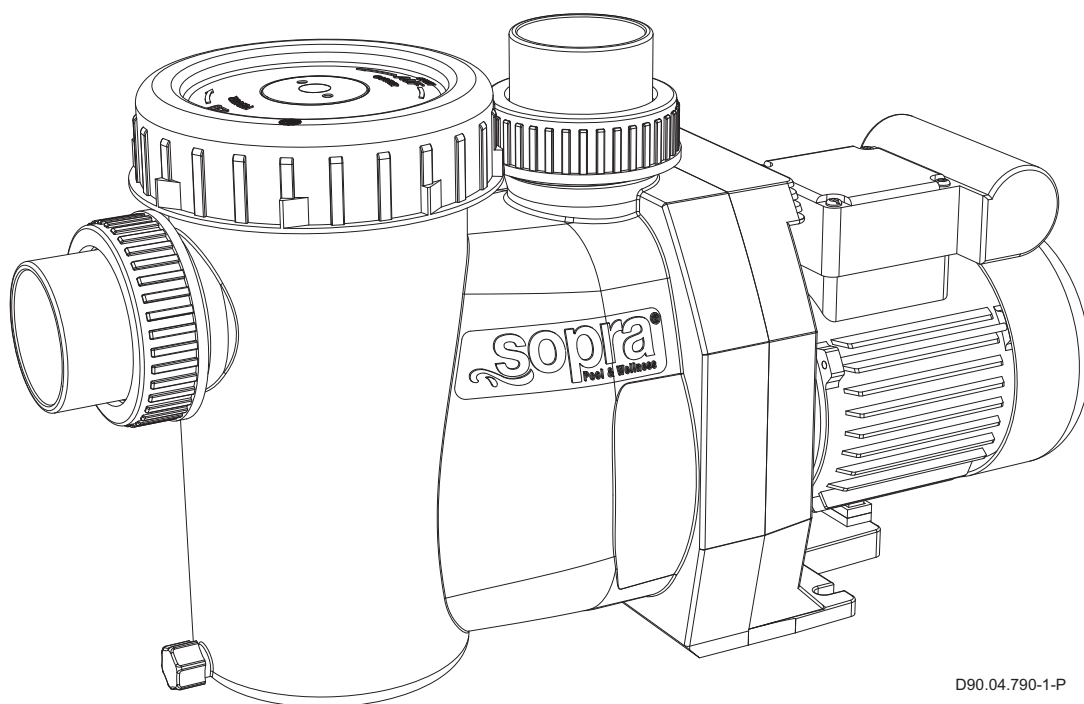


## EN Data sheet

### Related Documentation

The additional information compiled in this data sheet must be kept together with the original operation manual for "Non-self-priming and self-priming pumps with/without plastic lanterns" and must be accessible to the relevant personnel at all times.

## Sopra Perfekt



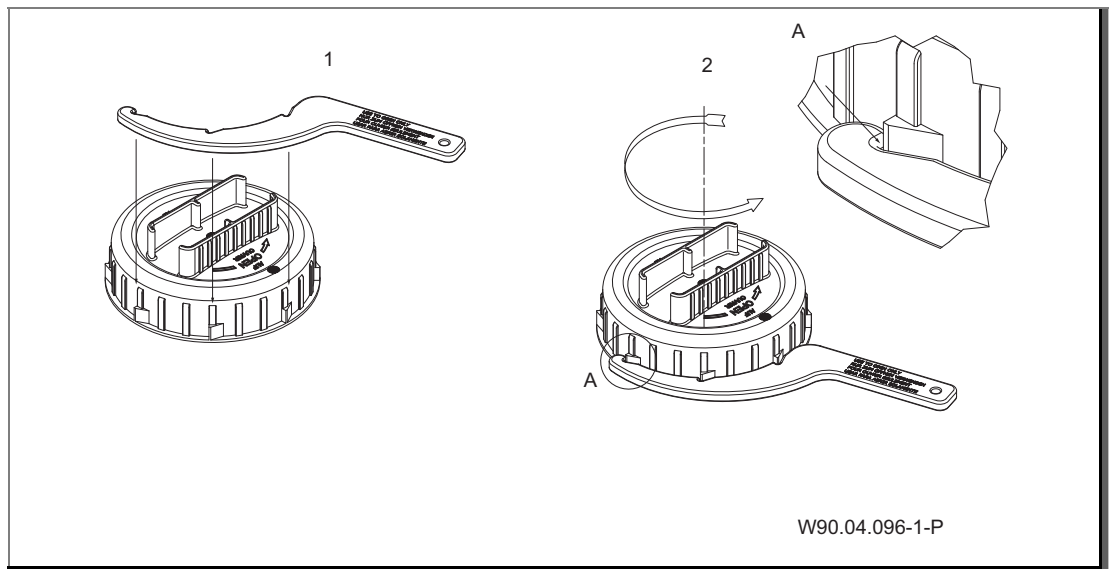
D90.04.790-1-P

| <b>Glossary</b>   |   |
|-------------------|---|
| TD                | Technical data  |
| Sa                | Inlet connection  |
| Da                | Outlet connection   |
| d-Saug            | Recommended diameter for the suction line from 5 m  |
| d-Druck           | Recommended diameter for the pressure line from 5 m   |
| max. L            | Maximum length of the pump  |
| P <sub>1</sub>    | Power Input   |
| P <sub>2</sub>    | Power Output  |
| I                 | Rated current   |
| Lpa (1 m)         | Sound pressure level at 1 m measured in accordance with DIN 45635   |
| Lwa               | Acoustic capacity   |
| m                 | Weight  |
| WSK               | Built-in or external overload switch  |
| PTC               | PTC Resistor  |
| H <sub>max.</sub> | Total dynamic head  |
| SP                | Self-priming  |
| Hs; Hz            | Geodetic head between water level and pump  |
| Hs                | Total suction head  |
| Hz                | Total dynamic head with flooded suction   |
| IP                | Type of motor enclosure   |
| W-KI              | Class of insulation   |
| n                 | Motor speed   |
| P-GHI             | 2,5 bar max. casing pressure/system pressure  |
| T                 | Water temperature   |
| ●                 | Yes   |
| ○                 | No  |
| T/°C              | Clarification of the max. water temperature 40 °C (60 °C): 40 °C = the max. water temperature allowed according to the GS approval. (60 °C) = the pump is designed to withstand a max. water temperature of 60 °C.      |
| 1~/3~             | Suitable for continuous operation at<br>1~ 220 - 240 V ± 5%<br>3~ Y/Δ 380 - 420 V/220 - 240 V ± 5%<br>3~ Y/Δ 660 - 725 V/380 - 420 V ± 5%<br><br>For standard voltage in accordance with<br>DIN IEC 60038; DIN EN 60034 |

For special voltages and/or the 60 Hz version, the performance data can be taken from the pump name plate. With some special types or motors there is no GS approval – GS approval on pump name plate where applicable.

The following points refers to the related documentation!

## 8.1 Installing or removing the cover/strainer basket

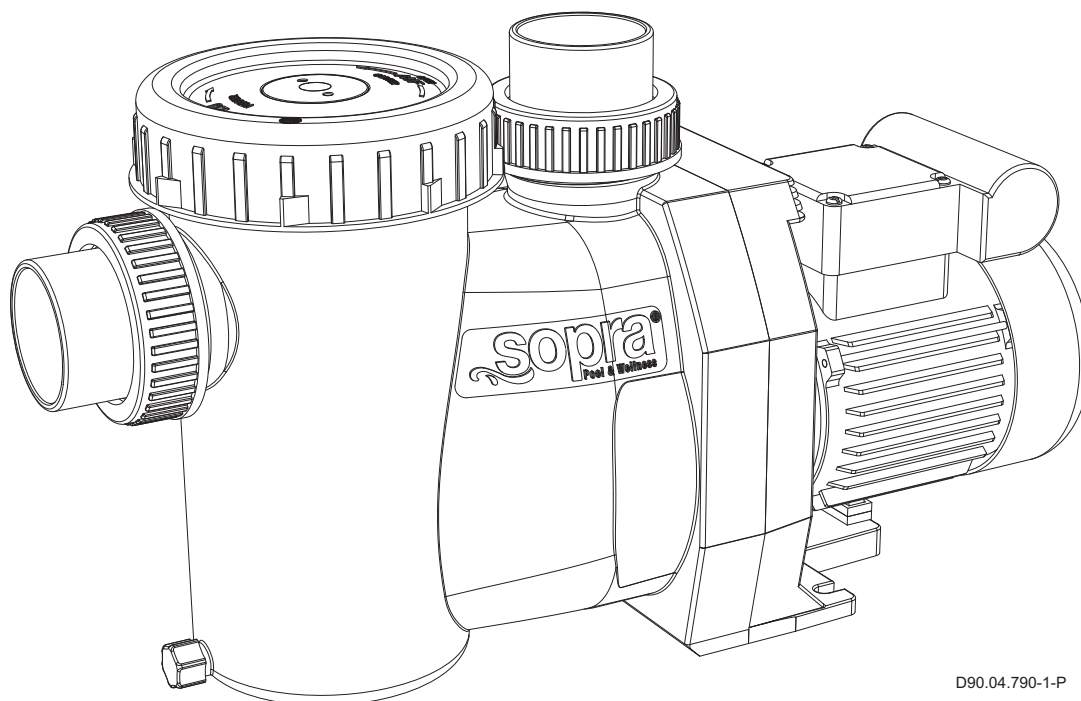


## FR Fiche technique pompe

### Documents applicables

Le présent document fait partie intégrante de la d'utilisation originale pour pompes non auto-amorçantes ou auto-amorçantes avec/sans lantern plastique (exécution AK). Il est recommandé de le tenir accessible aux personnes chargées de l'utilisation et de la maintenance.

## Sopra Perfekt



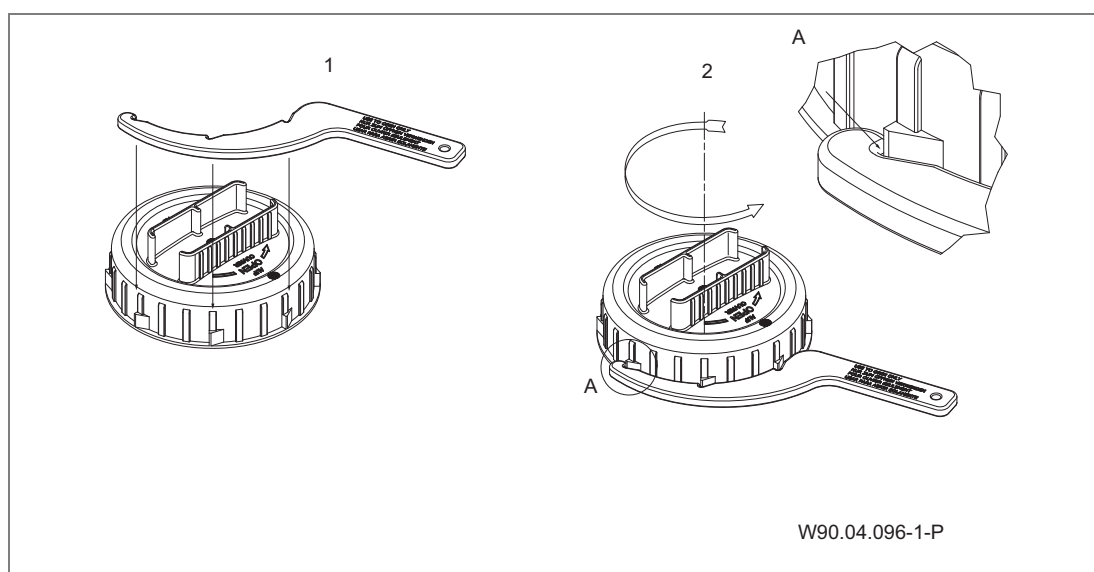
D90.04.790-1-P

| <b>Glossaire</b>  |  |
|-------------------|--|
| TD                | Données techniques   |
| Sa                | Raccordement aspiration  |
| Da                | Raccordement refoulement   |
| d-Saug            | Diamètre recommandé conduite d'aspiration à 1 m  |
| d-Druck           | Diamètre recommandé conduite de refoulement à 1 m  |
| max. L            | Longueur maximale de la pompe  |
| P <sub>1</sub>    | Puissance électrique   |
| P <sub>2</sub>    | Puissance restituée  |
| I                 | Intensité nominale   |
| Lpa (1 m)         | Niveau de pression acoustique à un mètre de distance. Mesures effectuées conformément à DIN 45635  |
| Lwa               | Intensité sonore   |
| m                 | Poids  |
| WSK               | Disjoncteur thermique intégré dans le bobinage ou disjoncteur protecteur du moteur   |
| PTC               | Thermistor PTC   |
| H <sub>max.</sub> | Hauteur manométrique maximale  |
| SP                | Auto-amorçante   |
| Hs; Hz            | Hauteur géodésique entre le niveau d'eau et la pompe   |
| Hs                | Hauteur d'aspiration maximale  |
| Hz                | Hauteur maximale en alimentation   |
| IP                | Type de protection   |
| W-KI              | Classe d'isolement   |
| n                 | Vitesse de rotation  |
| P-GHI             | 2,5 bar de pression maximale à l'intérieur du carter/pression maximale de l'équipement   |
| T                 | Température de l'eau   |
| ●                 | Oui  |
| ○                 | Non  |
| T/°C              | Informations sur la température de l'eau 40 °C (60 °C):<br>40 °C = valable pour une température maximale en conformité avec le sigle GS. (60 °C) = Cependant, la pompe est facilement utilisable/étalonnée pour une température maximale de l'eau de 60 °C |
| 1~/3~             | Adaptée à un fonctionnement ininterrompu à<br>1~ 220 - 240 V ± 5%<br>3~ Y/Δ 380 - 420 V/220 - 240 V ± 5%<br>3~ Y/Δ 660 - 725 V/380 - 420 V ± 5%<br><br>Appropriée à une tension conforme aux normes<br>DIN IEC 60038; DIN EN 60034                         |

En cas de tension spéciale et/ou de moteur en 60 Hz, relever les indications de la puissance sur la plaquette signalétique de la pompe. Sur certains types ou moteurs spécifiques le sigle GS n'est pas indiqué – si nécessaire, le sigle GS sera mentionné sur la plaque signalétique de la pompe.

Les énumérations suivantes se rapportent aux documents d'accompagnement!

## 8.1 Monter/démonter le couvercle/le panier filtrant

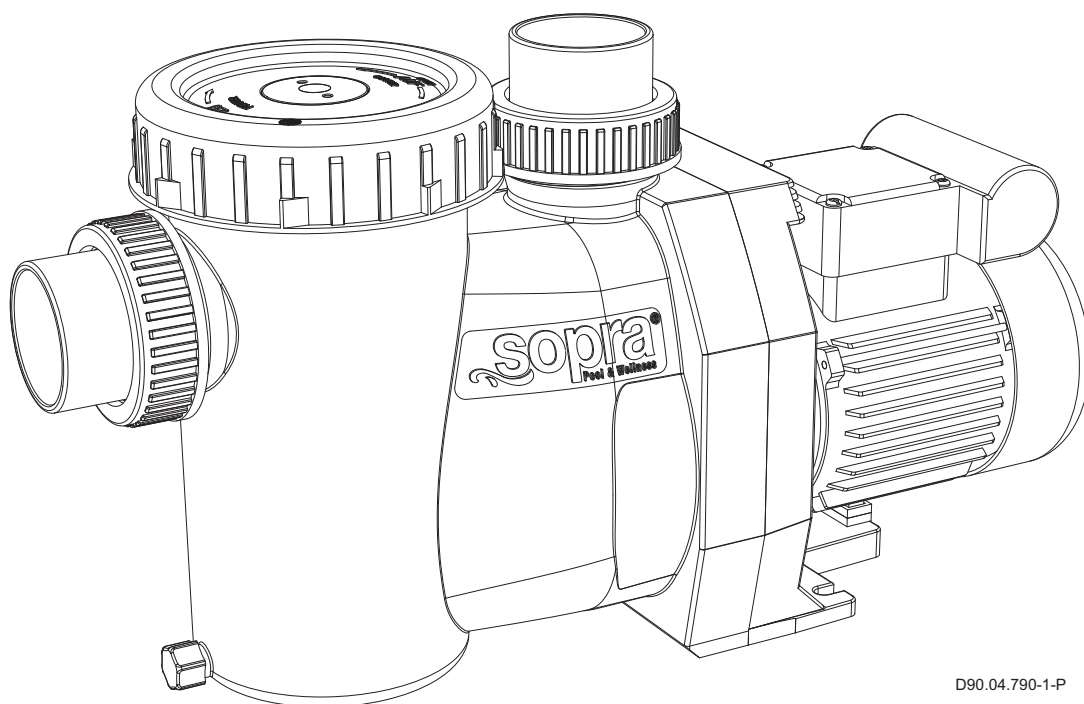


## NL Pompgegevens

### Relevante documenten

Bij deze pompgegevens hoort de originele gebruiksaanwijzing "normal en zelfaanzuigende pompen met/zonder kunststof lantaarn (AK)". Deze moet voor het bedienings- en onderhoudspersoneel te allen tijde beschikbaar zijn.

## Sopra Perfekt



D90.04.790-1-P

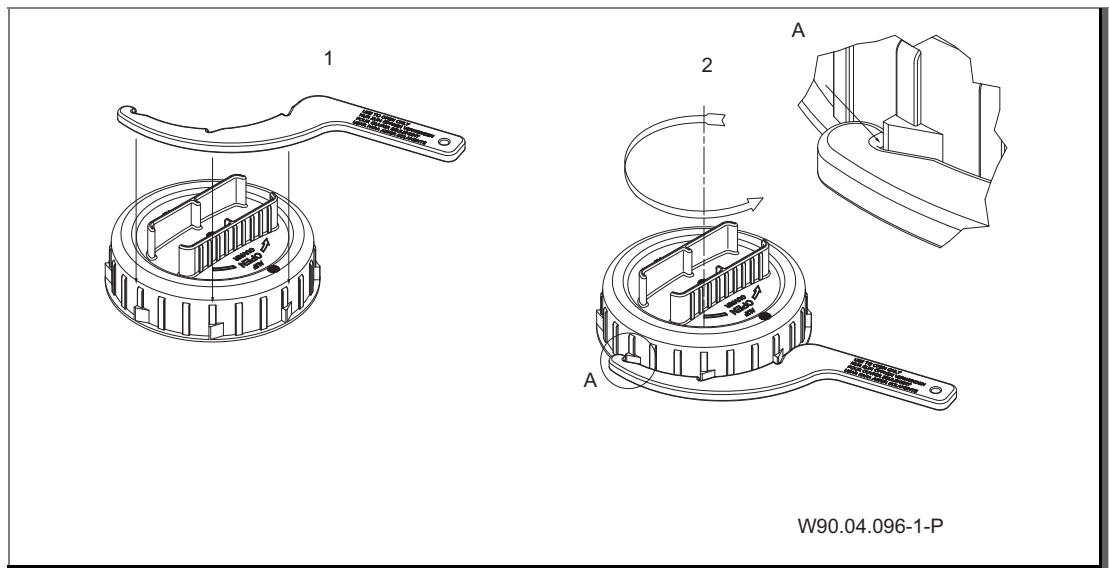
| <b>Woordenlijst</b> |   |
|---------------------|---|
| TD                  | Technische gegevens   |
| Sa                  | Zuigaansluiting   |
| Da                  | Persaansluiting   |
| d-Saug              | Aanbevolen diameter van de zuigleiding vanaf 5 m  |
| d-Druck             | Aanbevolen diameter van de persleiding vanaf 5 m  |
| max. L              | Maximale lengte van de pomp   |
| P <sub>1</sub>      | Opgenomen vermogen  |
| P <sub>2</sub>      | Afgegeven vermogen  |
| I                   | Nominale stroom   |
| Lpa (1 m)           | Geluidsniveau gemeten bij 1 m. afstand volgens DIN 45635  |
| Lwa                 | Geluidsniveau   |
| m                   | Gewicht   |
| WSK                 | Wikkelingsbeschermingscontact of motorbeveiligingsschakelaar  |
| PTC                 | PTC-voeler  |
| H <sub>max.</sub>   | Maximale opvoerhoogte   |
| SP                  | Zelfaanzuigend  |
| Hs; Hz              | Geodetische hoogte tussen het waterniveau en de pomp  |
| Hs                  | Maximale zuighoogte   |
| Hz                  | Maximale hoogte bij toeloopbedrijf  |
| IP                  | Beschermingsklasse  |
| W-KI                | Temperatuurklasse   |
| n                   | Toerental   |
| P-GHI               | 2,5 bar maximale huisdruk/maximale systeemdruk  |
| T                   | Watertemperatuur  |
| ●                   | Ja  |
| ○                   | Nee   |
| T/°C                | Verklaring watertemperatuur 40 °C (60 °C): 40 °C = max. watertemperatuur in combinatie met het GS-keurmerk. (60 °C) = de pomp is geschikt voor een max. watertemperatuur van 60 °C                  |
| 1~/3~               | Geschikt voor continu gebruik bij 1~ 220 - 240 V ± 5%<br>3~ Y/Δ 380 - 420 V/220 - 240 V ± 5%<br>3~ Y/Δ 660 - 725 V/380 - 420 V ± 5%<br><br>Voor normspanning volgens DIN IEC 60038;<br>DIN EN 60034 |



Bij speciale spanning en/of 60 Hz uitvoering zijn de capaciteitsgegevens af te lezen op het typeplaatje. Bij sommige speciale typen of motoren is het GS-teken niet beschikbaar – indien nodig GS-teken op het typeplaatje van de pomp.

Onderstaande opsomming heeft betrekking op de overige relevante documenten!

## 8.1 Deksel/filtermandje demonteren respectievelijk monteren

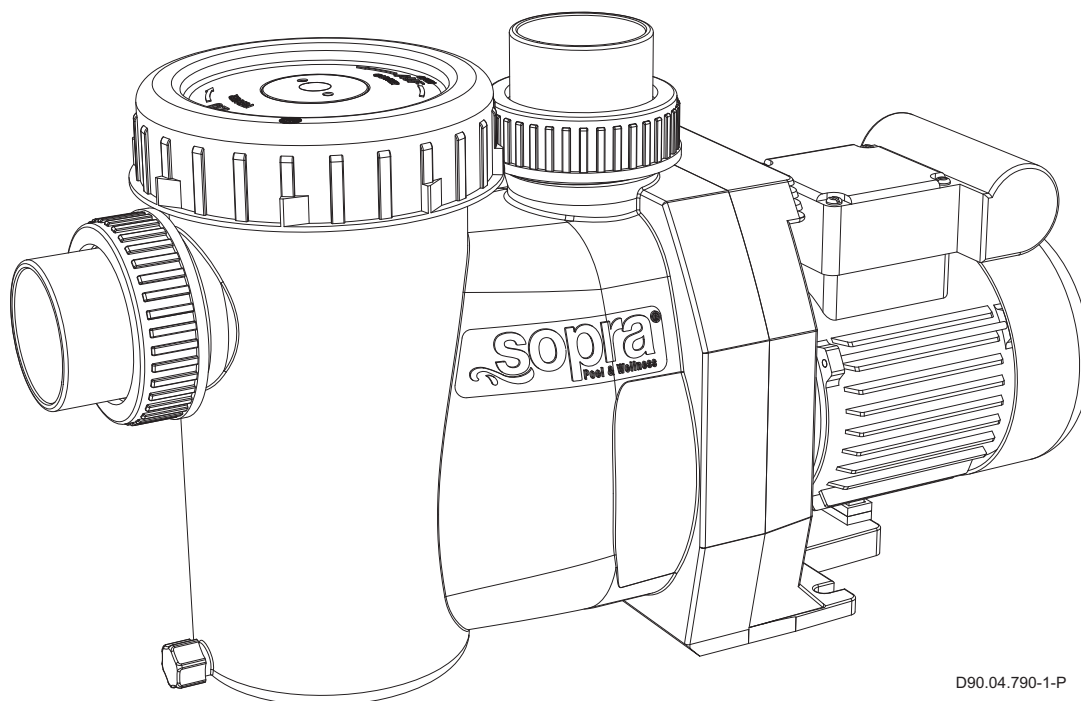


## IT Documentazione pompe

### Altri documenti applicabili

Le istruzioni di funzionamento originali "Pompe aspirazione normale e autodescanti, con e senza campana - esecuzione (AK)" fanno parte a questa documentazione pompa. Queste devono essere ben accessibili per il personale di servizio e per il personale di assistenza.

## Sopra Perfekt



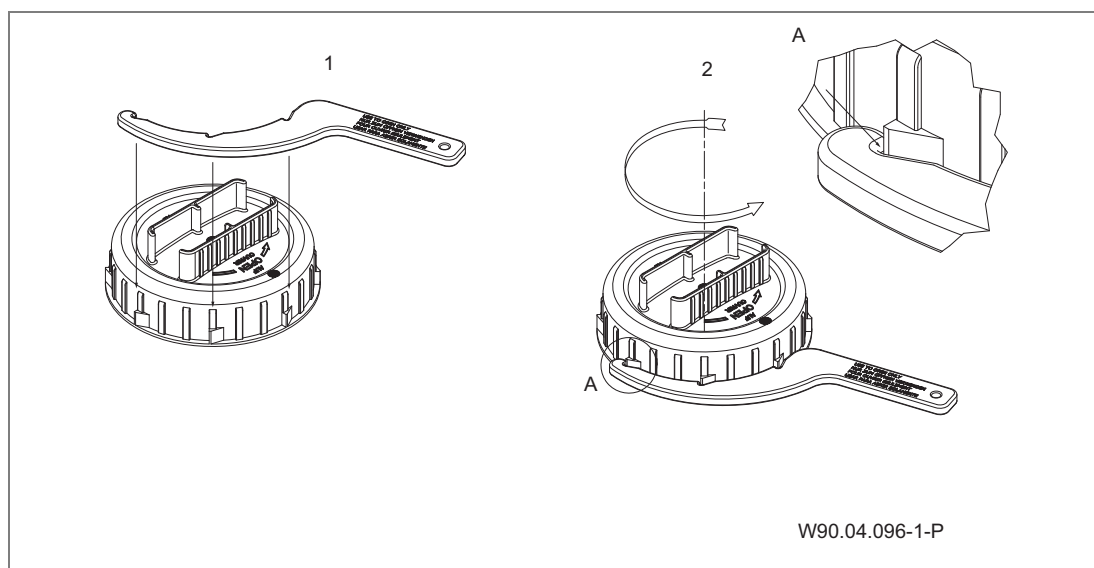
D90.04.790-1-P

| <b>Glossario</b>  |   |
|-------------------|---|
| TD                | Dati tecnici  |
| Sa                | Raccordo aspirazione  |
| Da                | Raccordo mandata  |
| d-Saug            | Diametro aspirazione consigliato da 5 m   |
| d-Druck           | Diametro mandata consigliato da 5 m   |
| max. L            | Lunghezza massima della pompa   |
| P <sub>1</sub>    | Potenza assorbita   |
| P <sub>2</sub>    | Potenza resa  |
| I                 | Corrente nominale   |
| Lpa (1 m)         | Livello di pressione acustica in 1 m di distanza.<br>Misurato a norma DIN 45635   |
| Lwa               | Potenza acustica  |
| m                 | Peso  |
| WSK               | Contatto di terra dell'avvolgimento oppure salvamotore  |
| PTC               | Conduttore a freddo   |
| H <sub>max.</sub> | Prevalenza massima  |
| SP                | Autoadescante   |
| Hs; Hz            | Altezza geodetica tra livello dell'acqua e pompa  |
| Hs                | Altezza massima aspirazione   |
| Hz                | Altezza massima a funzionamento sottobattente   |
| IP                | Tipo di protezione motore   |
| W-KI              | Classe isolamento   |
| n                 | Numero di giri  |
| P-GHI             | 2,5 bar massima pressione interna corpo/massima<br>pressione sistema  |
| T                 | Temperature acqua   |
| ●                 | Sì  |
| ○                 | No  |
| T/°C              | Spiegazione temperatura acqua 40 °C (60 °C): 40 °C =<br>temperatura massima dell'acqua ai sensi del marchio.<br>(60 °C) = la pompa può senz'altro funzionare anche<br>con una temperatura acqua massima di 60 °C              |
| 1~/3~             | Adatta per funzionamento continuo a<br>1~ 220 - 240 V ± 5%<br>3~ Y/Δ 380 - 420 V/220 - 240 V ± 5%<br>3~ Y/Δ 660 - 725 V/380 - 420 V ± 5%<br><br>Adatta per tensione standard secondo normative<br>DIN IEC 60038; DIN EN 60034 |

Con tensione speciale e/o esecuzione 60 Hz i dati di prestazione sono da prendere dalla targhetta pompa. In alcuni modelli speciali o motori speciali il marchio GS non è presente – eventualmente marchio GS sulla targhetta pompa.

I seguenti elenchi riguardano i documenti di riferimento!

## 8.1 Smontaggio e montaggio del coperchio/cestello

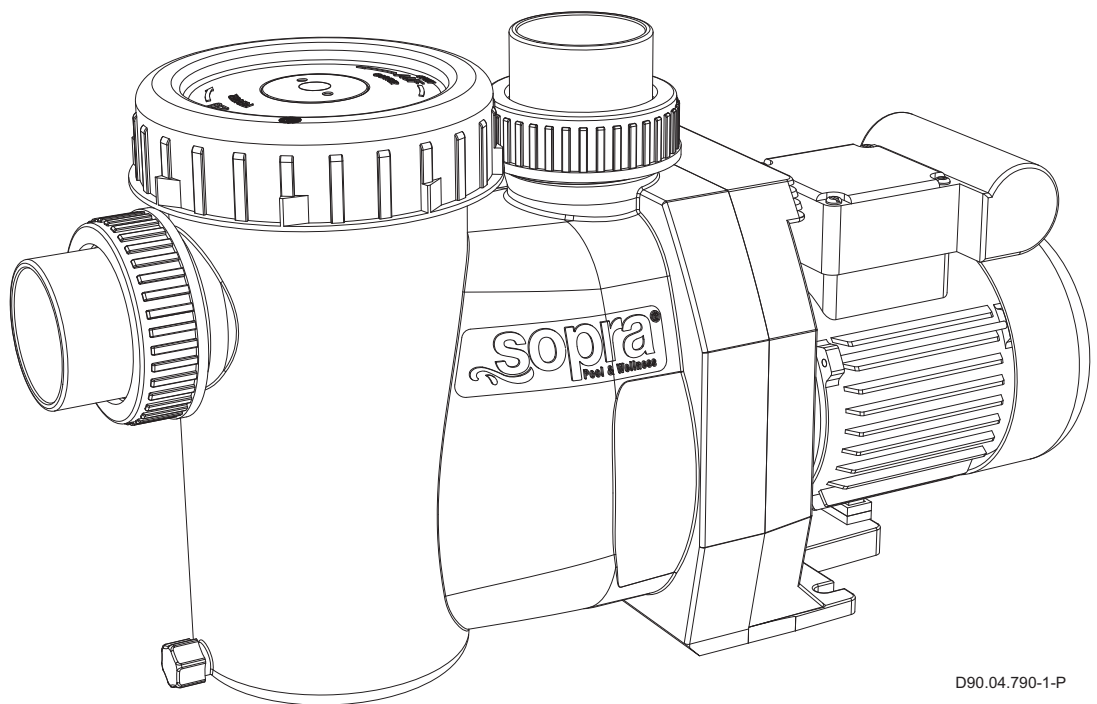


## ES Ficha técnica de la bomba

### Documentos incluidos

Es esta hoja datos de la bomba se incluyen las instrucciones originales para bombas de "aspiración normal y bombas auto-aspirantes con/sin la versión (AK)". Usted debe facilitar el libre acceso para el personal de operación y mantenimiento.

## Sopra Perfekt



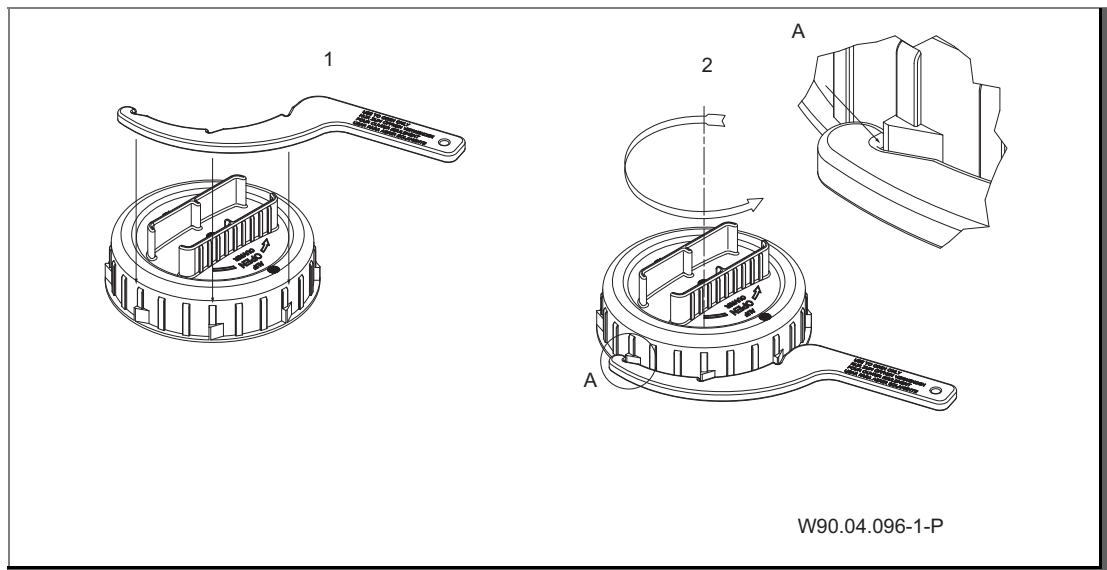
D90.04.790-1-P

| <b>Glosario</b>   |   |
|-------------------|---|
| TD                | Datos técnicos  |
| Sa                | Conexión por aspiración   |
| Da                | Conexión por presión  |
| d-Saug            | Diámetro recomendado de la conexión por aspiración a 5 m  |
| d-Druck           | Diámetro recomendado de la conexión por presión a 5 m   |
| max. L            | Maxima largo de la bomba  |
| P <sub>1</sub>    | Potencia absorbida  |
| P <sub>2</sub>    | Potencia disipada   |
| I                 | Corriente nominal   |
| Lpa (1 m)         | Nivel de presión acústica a un metro de distancia. Mido según norma DIN 45635   |
| Lwa               | Potencia acústica   |
| m                 | Peso  |
| WSK               | Protector térmico integrado en la bobina del motor  |
| PTC               | Termistor PTC   |
| H <sub>max.</sub> | Altura máxima de presión  |
| SP                | Auto-aspirante  |
| Hs; Hz            | Altura geodésica sobre el nivel del agua y la bomba   |
| Hs                | Aspiración total  |
| Hz                | Elevación total en la aspiración  |
| IP                | Protección del motor  |
| W-KI              | Aislamiento tipo  |
| n                 | Velocidad de giro   |
| P-GHI             | 2,5 bar presión interne máxima de carcasa/presión máxima del sistema  |
| T                 | Temperature del agua  |
| ●                 | Si  |
| ○                 | No  |
| T/°C              | Explicación de la temperatura del agua 40 °C (60 °C):<br>40 °C = vale para temperaturas máximas conforme a las normas GS. (60 °C) = La bomba puede funcionar para una temperatura del agua de 60 °C                         |
| 1~/3~             | Apropiado para un servicio continuo a<br>1~ 220 - 240 V ± 5%<br>3~ Y/Δ 380 - 420 V/220 - 240 V ± 5%<br>3~ Y/Δ 660 - 725 V/380 - 420 V ± 5%<br><br>Apropiado para una tensión según la normas<br>DIN IEC 60038; DIN EN 60034 |

Para tensión especial y/o versión en 60 Hz, el rendimiento se puede encontrar en la placa de la bomba. Para algunos modelos especiales de bombas o motores la norma GS no está disponible – la norma GS debe figurar en la placa de identificación de la bomba.

Las siguientes enumeraciones se refieren a los documentos convalidados!

## 8.1 Tapa/montaje o desmontaje de los prefiltros de aspiración











---

## **EG-Konformitätserklärung**

EC declaration of conformity | Déclaration CE de conformité | EG-verklaring van overeenstemming | Dichiarazione CE di conformità | Declaración de conformidad

### **Hiermit erklären wir, dass das Pumpenaggregat/Maschine**

Hereby we declare that the pump unit | Par la présente, nous déclarons que l'agrégat moteur-pompe | Hiermee verklaren wij, dat het pompaggregat | Con la presente si dichiara, che la il gruppo pompa/la macchina | Por la presente declaramos que la unidad de bomba

### **Baureihe**

Series | Série | Serie | Serie | Serie

### **Sopra Perfekt**

### **folgenden einschlägigen Bestimmungen entspricht:**

is in accordance with the following standards: | correspond aux dispositions pertinentes suivantes: | in de door ons geleverde uitvoering voldoet aan de eisen van de in het vervolg genoemde bepalingen: | è conforme alle sequenti disposizioni pertinenti: | cumple las siguientes disposiciones pertinentes:

### **EG-Maschinenrichtlinie 2006/42/EG**

EC-Machine directive 2006/42/EC | CE-Directives européennes 2006/42/CE | EG-Machinerichtlijn 2006/42/EG | CE-Direttiva Macchine 2006/42/CE | directiva europea de maquinaria 2006/42/CE

### **EMV-Richtlinie 2014/30/EU**

EMC-Machine directive 2014/30/EU | Directives CE sur la compatibilité électromagnétique 2014/30/UE | Richtlijn 2014/30/EU | Direttiva di compatibilità elettromagnetica 2014/30/EU | directiva 2014/30/UE

### **EG-Richtlinie 2012/19/EG (WEEE)**

Directive 2012/19/EC (WEEE) | Directive CE 2012/19 (DEEE) | EG-Richtlijn 2012/19/EG (WEEE) | Direttiva 2012/19/CE (WEEE) | CE-Directiva 2012/19/EG (tratamiento de residuos de componentes de aparatos eléctricos y electrónicos en desuso)

### **EG-Richtlinie 2011/65/EG (RoHS)**

Directive 2011/65/EC (RoHS) | Directive CE 2011/65 (RoHS) | EG-Richtlijn 2011/65/EG (RoHS) | Direttiva 2011/65/CE (RoHS) | CE-Directiva 2011/65/EG (limitación de utilización de determinados productos peligrosos en aparatos eléctricos y electrónicos)

### **Ökodesign-Richtlinie 2009/125/EG**

Ecodesign Directive 2009/125/EC | Directive d'écoconception 2009/125/CE | Ecodesign-richtlijn 2009/125/EG | Direttiva sulla progettazione ecocompatibile 2009/125/CE | Directiva 2009/125/CE Ecodiseño

### **Angewendete harmonisierte Normen, insbesondere**

According to the provisions of the harmonized standard for pumps in particular | Normes harmonisées appliquées, notamment | Gebruikte geharmoniseerde normen, in het bijzonder | Norme armonizzate applicate in particolare | Normas armonizadas aplicadas, especialmente

EN 60335-1:2012

EN 60335-2-41:2012

EN ISO 12100

---



**i.V. Sebastian Watolla**

Technischer Leiter und Dokumentations-  
bevollmächtigter | Technical director and  
authorised representative | Directeur technique et  
responsable des documentations | Technisch  
directeur en documentatie gemachtigde | Direttore  
tecnico e autorizzato per la documentazione |  
Director técnico y documentación autorizada

91233 Neunkirchen am Sand, 12.09.2018



**Armin Herger**

Geschäftsführer | Managing Director |  
Gérant | Bedrijfsleider |  
Amministratore | Gerente

**SPECK X**  
pumpen

SPECK Pumpen Verkaufsgesellschaft GmbH  
Hauptstraße 3, 91233 Neunkirchen am Sand, Germany