

Montage- und Bedienungsanleitung

sopra® Rinnentanksteuerung 20

NR-12-TRS-3

Art.Nr.3030075023 (ohne Magnetventil)

Funktion:



Die Rinnentanksteuerung 20 ist ein technisch hochwertiges Produkt, dass seine Funktion nur dann korrekt erfüllen kann, wenn es vorschriftsmäßig montiert und angeschlossen wird, und wenn diese Betriebsanleitung befolgt wird. Die Rinnentanksteuerung 20 ist hervorragend für den Einsatz in Schwimmbadanlagen und Whirlpools mit Überlaufrinne geeignet. Sie ist in integrierter Schaltungstechnik aufgebaut und besteht aus:

- elektronischem Steuergerät
- Tauchelektroden mit Leitung (Option)
- Magnetventil (Option)

Die mit Wechselspannung betriebenen Tauchelektroden verursachen keine Elektrolytbildung im Wasser. Die Elektrodenleitungen können bis zu 20m verlängert werden (min.1,5mm²), wobei die Vorschriften für die Verlegung von Kleinspannungsleitungen zu beachten sind. Die elektronische Schaltung ist speziell für Überlaufsammelbehälter entwickelt. Aufgrund einer besonderen Schaltungstechnik wird bei Wellenbewegung kein direkter Schaltvorgang ausgelöst, und es werden zu kurze Schaltabstände vermieden. Die Tauchelektroden werden mit ungefährlicher Sicherheits-Kleinspannung betrieben.

Technische Daten:



Steuerung:	
Abmessungen:	220mm x 220mm x 100mm
Betriebsspannung:	230V/50Hz
Leistungsaufnahme der Steuerung:	ca.7VA
Schaltleistung:	Siehe Anschlussplan
Schutzart:	IP 40
Tauchelektroden:	
Abmessungen:	ø24mm x 85mm
Leitungslänge:	3m
Betriebsspannung:	12V

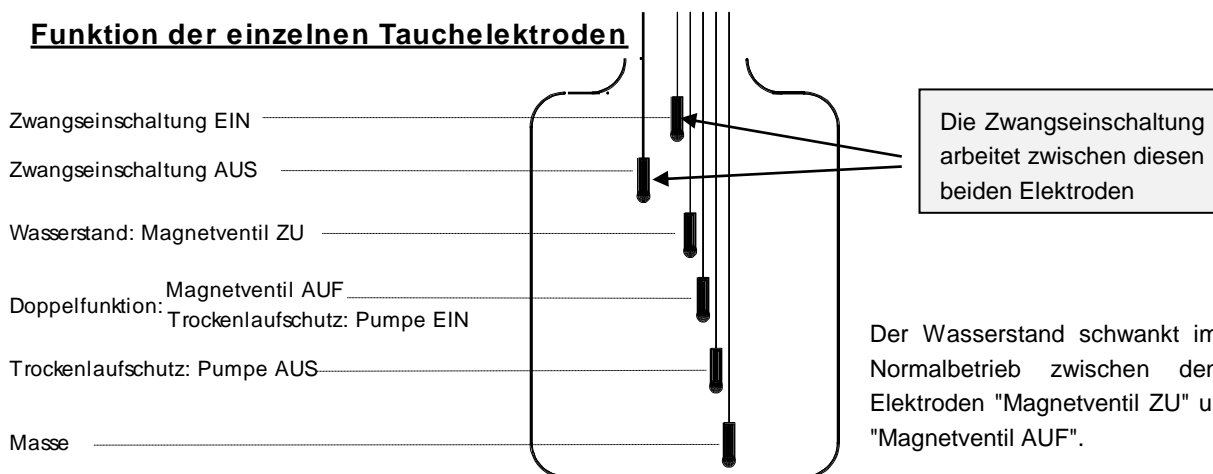
Das Steuergerät ist seiner Schutzart entsprechend vor Feuchtigkeit geschützt anzubringen. Die Umgebungstemperatur im Betrieb darf zwischen 0° C und + 40° C liegen und sollte möglichst konstant sein. Die rel. Feuchte am Einbauort darf 95% nicht überschreiten, es darf keine Kondensation auftreten. Direkte Wärme- oder Sonneneinstrahlung auf das Gerät sind zu vermeiden. Das Schwimmbad ist derart zu konstruieren, dass ein eventueller technischer Defekt, ein Stromausfall oder eine defekte Steuerung keinen Folgeschaden hervorrufen kann.

Montage der Tauchelektroden:

Die **US1** Tauchelektroden sind serienmäßig mit wasser- und ozonbeständiger Spezialleitung versehen. Die Zugfestigkeit der Leitung ist ausreichend, um die Elektroden mittels dieser Spezialleitung in den Überlauf-sammelbehälter zu hängen, wobei die einzelnen Elektroden sich durchaus gegenseitig berühren dürfen. Die Befestigung erfolgt oberhalb des Behälters mit der Kabelverschraubung. Entsprechend der jeweiligen örtlichen Gegebenheiten wird die Fixierung unter Zuhilfenahme von Zugentlastungsschellen, Kabelschellen, Kabelbindern oder ähnlichen Bauelementen durchgeführt. Die Höhenunterschiede sind von den individuellen Gegebenheiten abhängig. Um ausreichende Schaltabstände zu erreichen, sind min. 5 cm sicherzustellen. Die Spezialleitungen werden in einer bauseits zu installierender Abzweigdose zusammengeführt. Von dieser Abzweigdose wird eine Leitung (z.B. NYM-0 7x1,5mm²) bis zum Steuergerät verlegt. Die Tauchelektroden sind für Solebäder nicht geeignet.

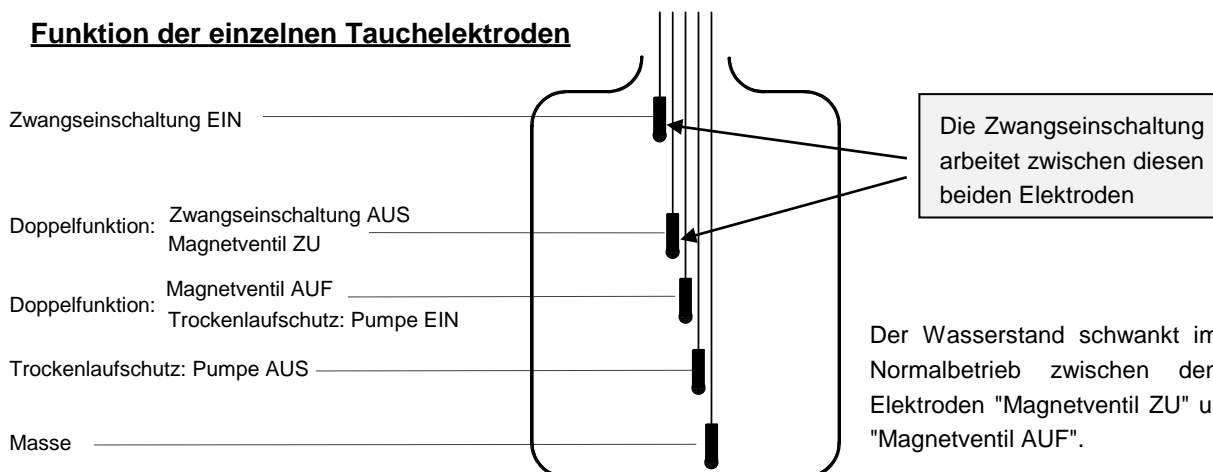
Betrieb mit 6 Elektroden

Funktion der einzelnen Tauchelektroden



Betrieb mit 5 Elektroden

Funktion der einzelnen Tauchelektroden



Elektrischer Anschluss:

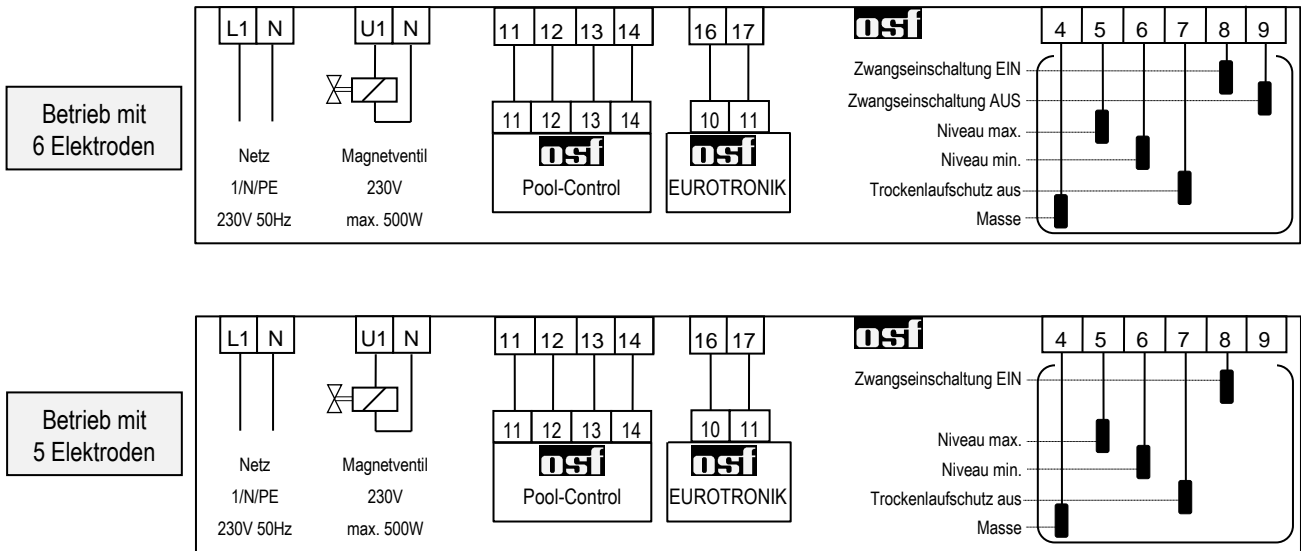
Das Steuergerät ist seiner Schutzart entsprechend vor Feuchtigkeit geschützt anzubringen. Die Stromversorgung des Gerätes muss über einen allpoligen Hauptschalter mit einer Kontaktöffnungsweite von mindestens 3mm und einen Fehlerstrom-Schutzschalter mit $IFN \leq 30\text{mA}$ erfolgen. **Vor Öffnen des Gehäuses ist das Gerät unbedingt spannungsfrei zu schalten. Der elektrische Anschluss sowie Abgleich- und Servicearbeiten dürfen nur von einem zugelassenen Elektrofachmann durchgeführt werden! Die beiliegenden Anschlusspläne und die jeweils gültigen Sicherheitsbestimmungen sind zu beachten.**

Kleinspannungsleitungen

Kleinspannungsleitungen dürfen nicht gemeinsam mit Drehstrom- oder Wechselstromleitungen in einem Kabelkanal verlegt werden. Die Verlegung von Kleinspannungsleitungen in der Nähe von Drehstrom- oder Wechselstromleitungen ist generell zu vermeiden.

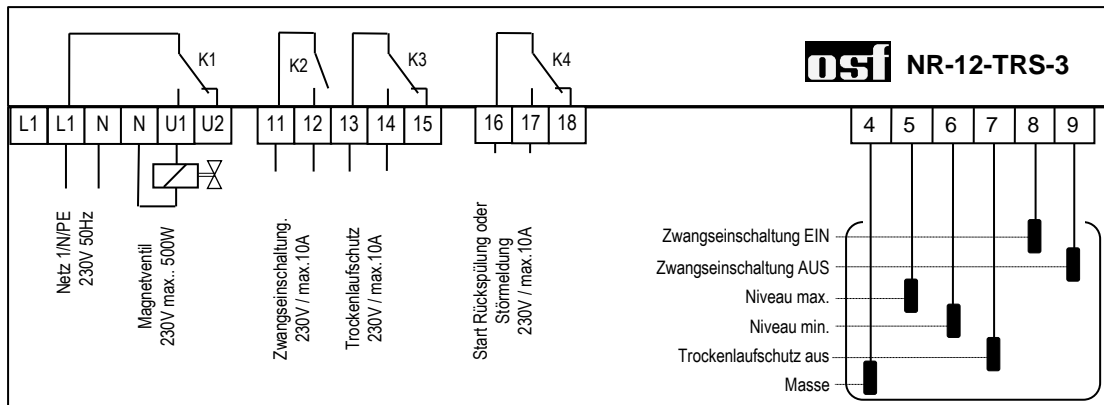
Anwendungsbeispiele:

Anschluss an eine Filtersteuerung der Serie „POOL-CONTROL“



Anschluss an eine beliebige Filtersteuerung

Relais K2 schaltet die Filterpumpe ein, wenn der Wasserstand die oberste Elektrode erreicht.
 Relais K3 schaltet die Pumpe aus, wenn der Wasserstand unter die Elektrode „Trockenlaufschutz“ fällt.



Anschluss der Tauchelektroden:

Beim Anschluss der Tauchelektroden ist besonders darauf zu achten, dass die Reihenfolge nicht verwechselt wird, denn Verwechslungen der Elektroden führen zu Fehlfunktionen der Anlage.
 Falls die Funktion "Zwangseinschaltung" nicht benötigt wird, kann die entsprechende Tauchelektrode (Klemme 8) entfallen. Die Anschlussklemme 8 bleibt dann unbenutzt.
 Alle anderen Tauchelektroden sind für die Funktion der Steuerung erforderlich und können nicht entfallen, bzw. dürfen nicht überbrückt werden.

Funktionshinweise:

Die Rinnentanksteuerung 20 beinhaltet folgende Funktionen:

a) Regelung des Wasserstandes.

Wenn durch Wasserverlust in Schwimmbad, z.B. durch Verdunstung oder Rückspülung, der Wasserspiegel bis unterhalb der Tauchelektrode "Magnetventil AUF" (Klemme 6) absinkt, öffnet das Magnetventil und das einströmende Frischwasser führt zu einer Anhebung des Wasserspiegels. Sobald der steigende Wasserspiegel die Position der Tauchelektrode "Magnetventil ZU" (Klemme 5) erreicht und die betreffende Elektrode berührt, schließt das Magnetventil den Frischwasserzulauf.

b) Trockenlaufschutz der Filterpumpe.

Wenn durch Wasserverlust im Auffangbehälter, z.B. durch Rückspülung, der Wasserstand bis unterhalb der Tauchelektrode "Trockenlaufschutz Pumpe AUS" (Klemme 7) absinkt, schaltet die Rinnentanksteuerung die Filterpumpe aus, damit diese nicht durch Wassermangel beschädigt wird. Sobald der Wasserstand wieder bis auf Höhe der Elektrode "Trockenlaufschutz Pumpe EIN" (Klemme 6) gestiegen ist, und die besagte Elektrode berührt, schaltet die Rinnentanksteuerung automatisch die Filterpumpe wieder ein.

c) Zwangseinschaltung, Betrieb mit 5 Elektroden.

Wenn durch Wasserverdrängung im Schwimmbad der Wasserstand im Auffangbehälter ansteigt und die Tauchelektrode "Zwangseinschaltung EIN" (Klemme 8) berührt, schaltet die Rinnentanksteuerung 20 (in Verbindung mit einer **DSI** Filtersteuerung) eigenständig die Filterpumpe ein. Nun wird das Wasser zurück in das Schwimmbad gepumpt, und somit wird unnötiger Verlust von kostbarem Wasser vermieden. Die Tauchelektrode "Zwangseinschaltung EIN" (Klemme 8) ist einige cm tiefer als der Überlauf zu platzieren. Sobald der Wasserstand bis unterhalb der Elektrode „Zwangseinschaltung AUS/Magnetventil ZU“ (Klemme 5) absinkt, wird die Zwangseinschaltung ausgeschaltet.

d) Zwangseinschaltung, Betrieb mit 6 Elektroden.

Wenn durch Wasserverdrängung im Schwimmbad der Wasserstand im Auffangbehälter ansteigt und die Tauchelektrode "Zwangseinschaltung EIN" (Klemme 8) berührt, schaltet die Rinnentanksteuerung 20 (in Verbindung mit einer **DSI** Filtersteuerung) eigenständig die Filterpumpe ein. Nun wird das Wasser zurück in das Schwimmbad gepumpt, und somit wird unnötiger Verlust von kostbarem Wasser vermieden. Die Tauchelektrode "Zwangseinschaltung EIN" (Klemme 8) ist einige cm tiefer als der Überlauf zu platzieren. Sobald der Wasserstand bis unterhalb der Elektrode „Zwangseinschaltung AUS“ (Klemme 9) absinkt, wird die Zwangseinschaltung ausgeschaltet.

Es ist ein stromlos geschlossenes Magnetventil zu verwenden.

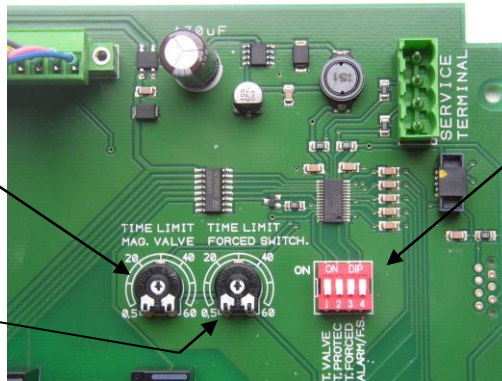
Nach Beendigung der Montage- und Installationsarbeiten ist ein vollständiger Funktionstest durchzuführen.

Einstellmöglichkeiten im Gerät:

Im Inneren des Steuergerätes befinden sich 4 DIP-Schalter und 2 Trimmer, mit denen zusätzliche Funktionen der Steuerung eingestellt werden können.

Trimmer 1:
Zeitbegrenzung Wasserzulauf

Trimmer 2:
Zeitbegrenzung
Zwangseinschaltung



DIP-Schalter

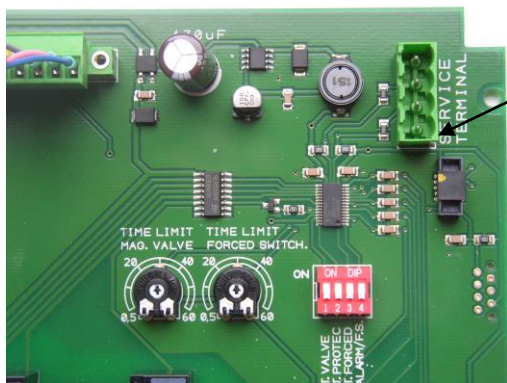
Funktion der DIP-Schalter:

<u>DIP 1:</u>	OFF	Das Magnetventil arbeitet ohne Zeitbegrenzung.
Zeitbegrenzung Magnetventil	ON	Die Einschaltdauer des Magnetventils wird auf die Zeit begrenzt, die mit Trimmer 1 eingestellt ist (0,5...60 Minuten). Wenn innerhalb dieser Zeit das maximale Betriebsniveau nicht erreicht ist, wird das Magnetventil (K1) ausgeschaltet und ggf. die Sammelstörmeldung (K4) aktiviert (sh. DIP 4).
<u>DIP 2:</u>	OFF	Der Trockenlaufschutz arbeitet ohne Zeitbegrenzung. Wenn der Wasserstand unter die Elektrode „Trockenlaufschutz“ sinkt, wird die Pumpe (K3) ausgeschaltet. Sie wird erst wieder eingeschaltet, wenn der Wasserstand das minimale Betriebsniveau erreicht.
Zeitbegrenzung Trockenlaufschutz	ON	Der Trockenlaufschutz arbeitet mit Zeitbegrenzung. Wenn der Wasserstand unter die Elektrode „Trockenlaufschutz“ sinkt, wird die Pumpe (K3) ausgeschaltet. Sie wird wieder eingeschaltet, wenn sich die Elektrode „Trockenlaufschutz“ seit 60 Sekunden wieder im Wasser befindet, oder wenn der Wasserstand das minimale Betriebsniveau erreicht hat.
<u>DIP 3:</u>	OFF	Betrieb mit 5 oder 6 Elektroden: Die Zwangseinschaltung arbeitet ohne Zeitbegrenzung. Wenn der Wasserstand die Elektrode „Zwangseinschaltung“ erreicht, wird die Pumpe (K2) eingeschaltet. Sie wird erst wieder ausgeschaltet, wenn der Wasserstand unter das maximale Betriebsniveau gesunken ist.
Zeitbegrenzung Zwangseinschaltung		

<p><u>DIP 3:</u></p> <p>Zeitbegrenzung Zwangseinschaltung</p>	<p>ON</p>	<p>Betrieb mit 5 oder 6 Elektroden: Die Zwangseinschaltung arbeitet mit Zeitbegrenzung. Wenn der Wasserstand die Elektrode „Zwangseinschaltung“ erreicht, wird die Pumpe (K2) eingeschaltet. Sie wird erst wieder ausgeschaltet, wenn der Wasserstand unter das maximale Betriebsniveau gesunken ist. Falls dieses Niveau nicht innerhalb der Zeit erreicht wird, die mit Trimmer 2 eingestellt ist (0,5...60 Minuten), wird die Pumpe ausgeschaltet und die Störmeldung (K4) eingeschaltet.</p>
<p><u>DIP 4:</u></p> <p>Sammelstörmeldung</p>	<p>OFF</p>	<p>Relais K4 dient als Sammelstörmeldung. Es wird eingeschaltet, wenn:</p> <ul style="list-style-type: none"> • der Trockenlaufschutz anspricht • die Zeitbegrenzung des Magnetventils anspricht (sh. DIP 2) • die Zeitbegrenzung der Zwangseinschaltung anspricht (sh. DIP 3) • unzulässige Messwerte an den Elektroden erkannt werden (z.B. Elektrode „Zwangseinschaltung“ im Wasser und Elektrode „Trockenlaufschutz“ nicht – Elektroden vertauscht).
	<p>ON</p>	<p>Relais K4 wird eingeschaltet, wenn die Zwangseinschaltung länger eingeschaltet ist, als mit Trimmer 2 eingestellt ist (0,5...60 Minuten). Dadurch kann mit K4 in Verbindung mit dem Druckschalter-Eingang der OSI EUROTRONIK 10 eine Rückspülung ausgelöst werden, um überschüssiges Wasser aus dem System zu entfernen.</p>

Service-Terminal:

Im Inneren des Steuergerätes befindet sich eine Steckverbindung, an die das **OSI** Service-Terminal angeschlossen werden kann.



Stecker für Service-Terminal



Auf den Service-Terminal wird der jeweilige Betriebszustand der Niveauregelung übersichtlich dargestellt, um eine eventuelle Fehlersuche zu erleichtern. **Achtung! Das Service-Terminal darf nur bei spannungsfreier Steuerung (Vorsicherung ausschalten!) eingesteckt oder abgezogen werden!**

