

GASSNER.

STAINLESS LUXURY IN POOL

Firmengeschichte

1970

Firmengründung
Johann Gassner

1995

Neuerrichtung am
Standort - Neuzeug

1998

Produktion des
ersten Edelstahlpools

2005

Erweiterung
Produktion (2. Halle)

2004

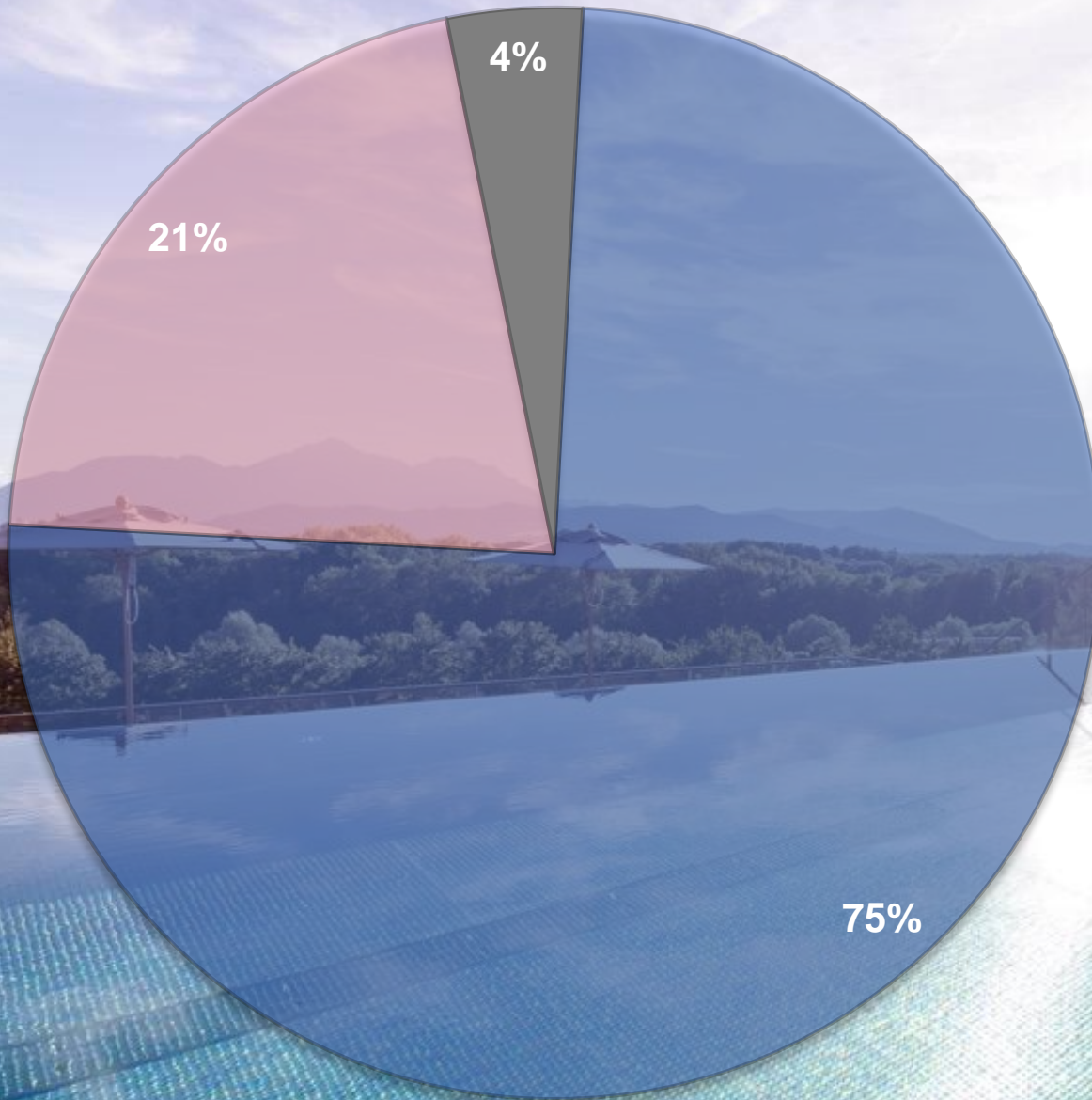
Pool-Vollsortimenter
inkl. Wasseraufbereitung

2022

Firmenübernahme



INTERESSANTE UND
ABWECHSLUNGSREICHE
KOMBINATION VON
DIVERSEN BEREICHEN,
DIES MACHT UNS FLEXIBLER, SOWIE
WESENTLICH
UNABHÄNGIGER VON SAISONALEN
SCHWANKUNGEN



 POOL  LOHNFERTIGUNG  SONSTIGES

WARUM GASSNER ?

4-Stern Superior Wellness- und Wohlfühlresort „PETERNHOF“ in Kössen (AT)

Freitragendes Becken

- ✓ Keine Betonwanne bzw. Stützmauern notwendig und somit keine Durchbrüche (Schnittstellen)
- ✓ Becken im Standard mit 6 cm isoliert an Boden und Wänden

Montage in eine Betonwanne

- ✓ Trotz der Betonwanne statische Versteifung der Wände, deren Ablastung erfolgt dann jedoch zur Wand
- ✓ Isolierung sitzt direkt am Becken und wird verklebt ausgeführt, kaum Bildung von Kondensat
- ✓ Besonders schöne Ebenheit der Seitenwände während und nach der Wasserfüllung durch diese Bauweise



Skimmerbecken

- ✓ Gassner Edelstahlskimmer
(daher fix verschweißt und dauerhaft dicht)
- ✓ Einzigartig hoher Wasserstand von
ca. 5 cm (Wasserlinie zu Oberkante)
Skimmer-Oberkante abzüglich 35 mm – abhängig
vom Beckenkopf und Bodenbelag
- ✓ Skimmerkorb wasserseitig entnehmbar
→ keine Revisionsöffnung
- ✓ Skimmer in Breite 235 mm od. 400 mm



Überlaufbecken

- ✓ Eigens entwickeltes Einstellsystem der Überlaufkante mittels Edelstahlgewindestangen (ca. alle 50 – 60 cm)
- ✓ Ein gleichmäßiges Überlaufen an allen Seiten ist die Voraussetzung für ein funktionierendes Überlaufbecken.
- ✓ Bei Überlaufbecken ist bei Endkunden ein Niveauprotokoll eines externen Vermessungsbüros inkludiert.



Noppung

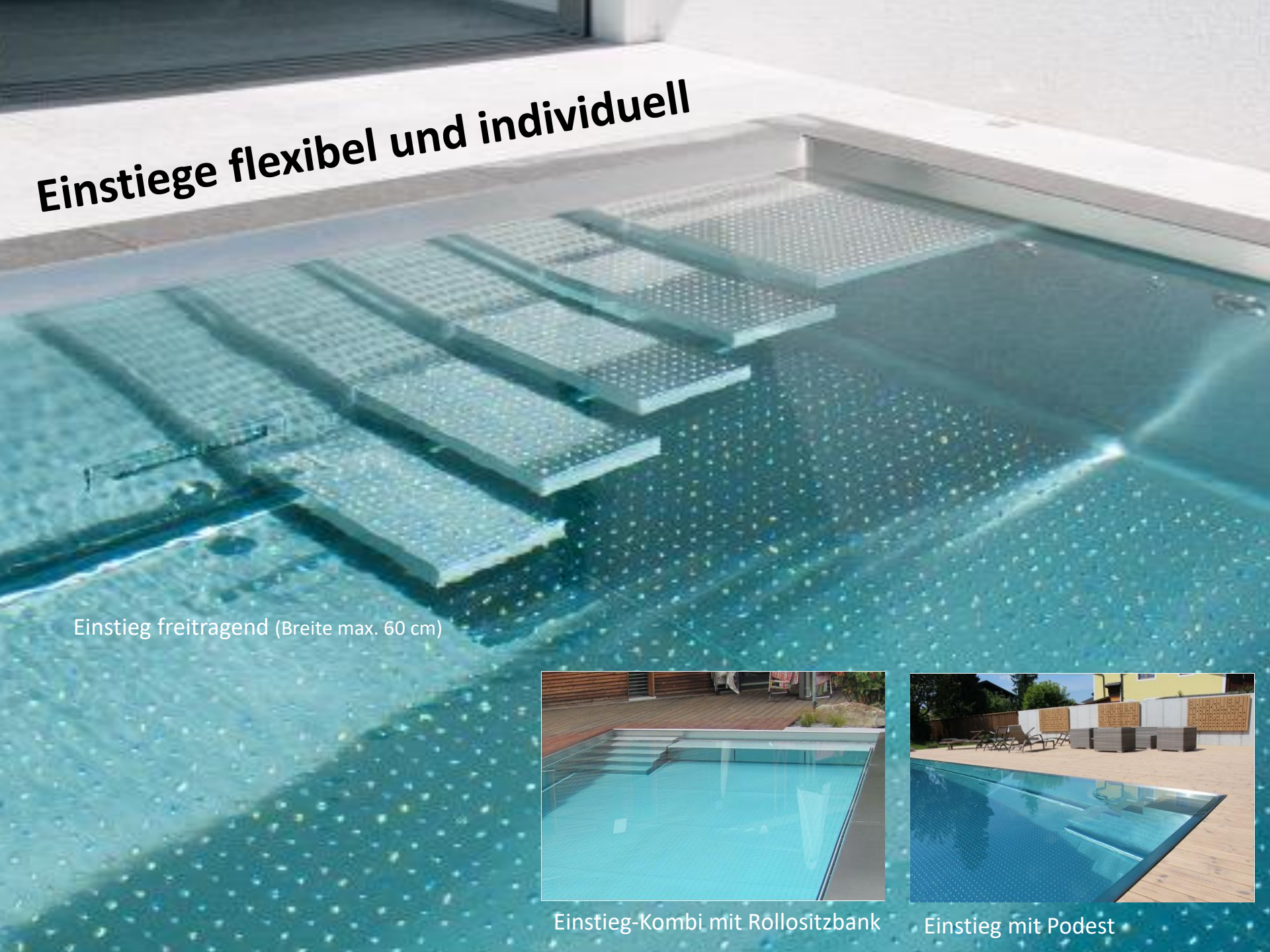
- ✓ Die Noppung des Beckenbodens wird der Beckenform angepasst.
- ✓ Gleiche Abstände zu Wänden und Stiegen
- ✓ Alle Bodenelemente werden im Standard genoppt.
(schönere Optik, kleinere Kratzer sowie Bodenschweißnähte verlieren sich)
- ✓ Noppen entsprechen der Norm und gewährleisten eine optimale Anti-Rutsch-Sicherheit

Runder Übergang

- ✓ Zwischen Boden und Wand, gibt strömungstechnisch Schmutz und Ablagerungen keine Chance hier sich abzulagern und Streifen zu bilden
- ✓ Eine 100%ige Reinigung des Übergangs durch einen Poolroboter wird zusätzlich unterstützt durch die Verringerung des Abstands in der nicht vorhandenen Kante des Beckens.



Einstiege flexibel und individuell



Einstieg freitragend (Breite max. 60 cm)



EckEinstieg



Einstieg öffentlich
(mit Trittmarkierung und Handlauf)



Einstieg-Kombi mit Rollositzbank

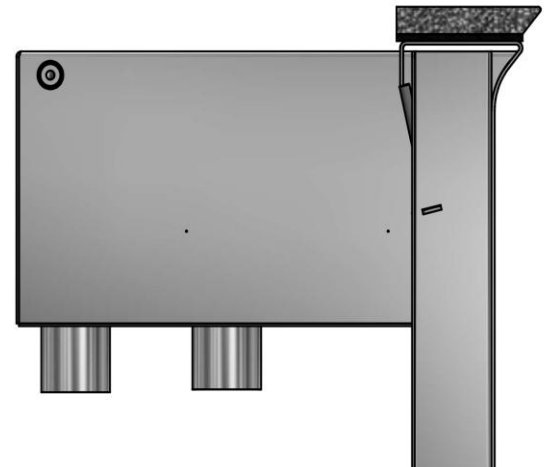
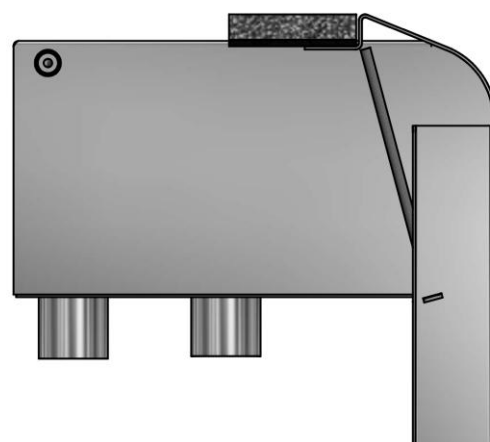
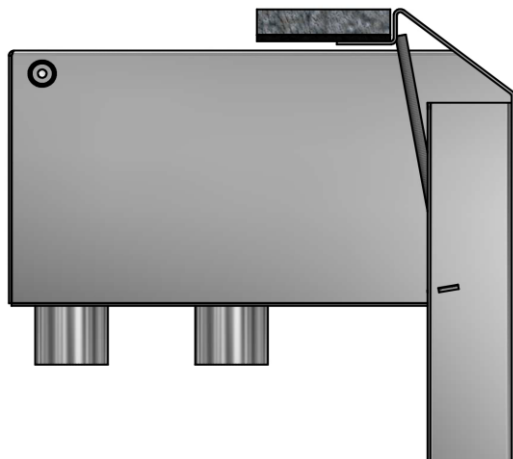
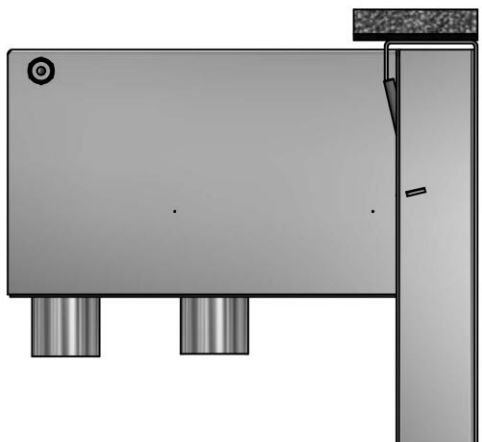
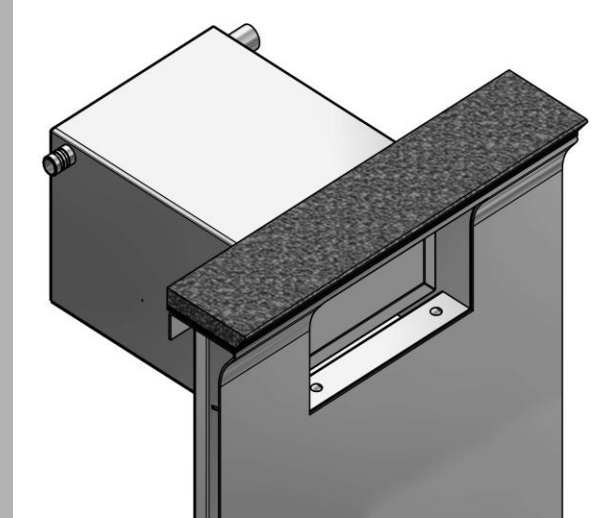
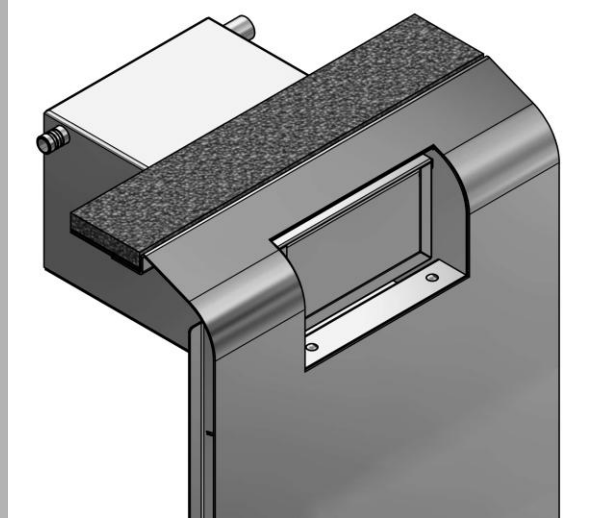
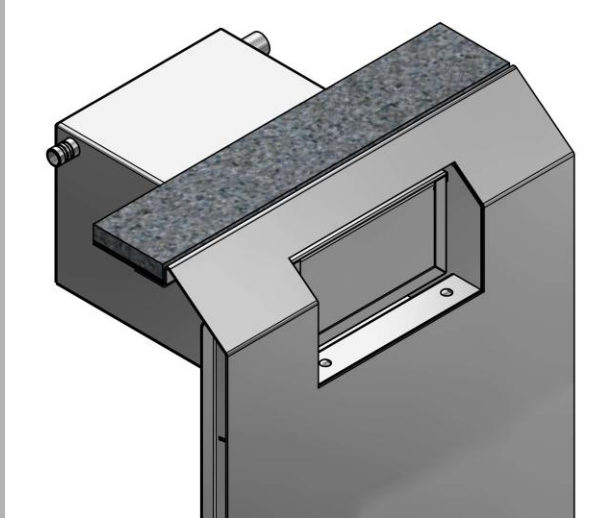
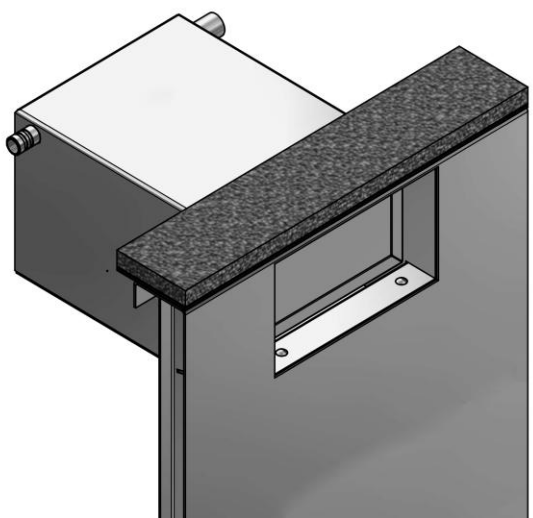


Einstieg mit Podest



Einstieg Sonderanfertigung

Individueller Abschluss (Skimmer)



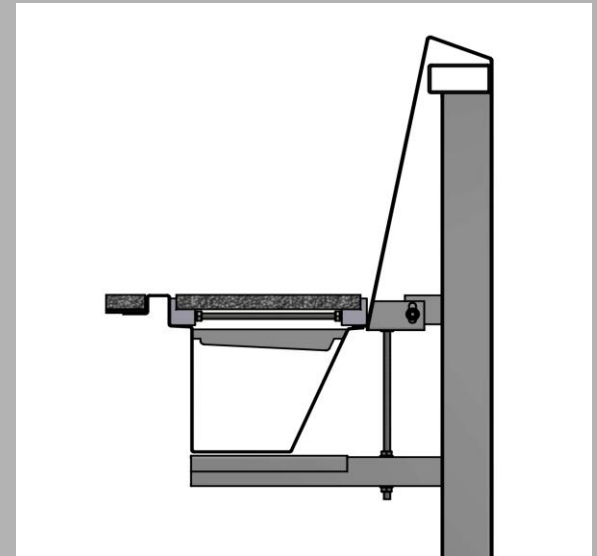
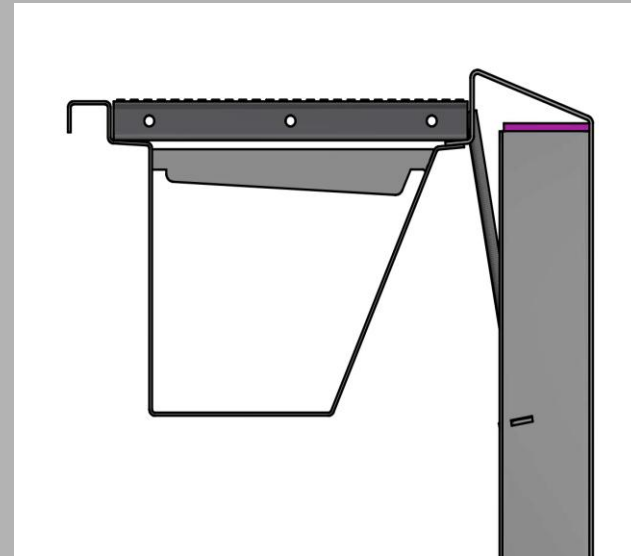
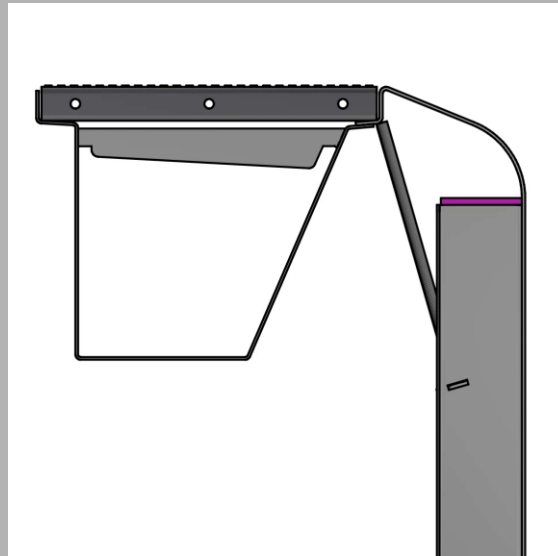
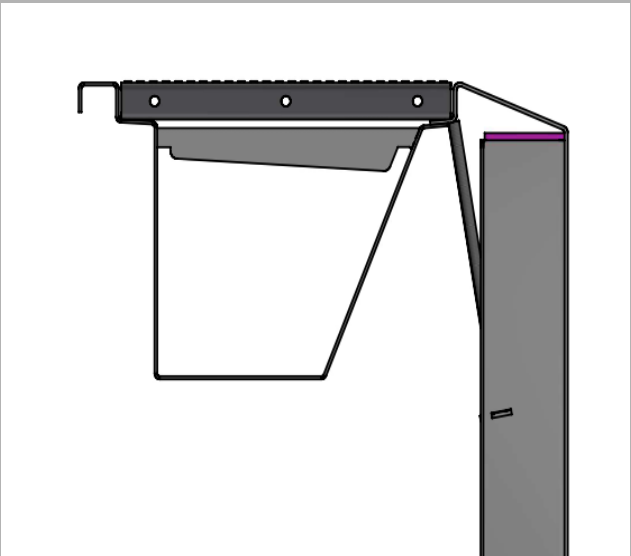
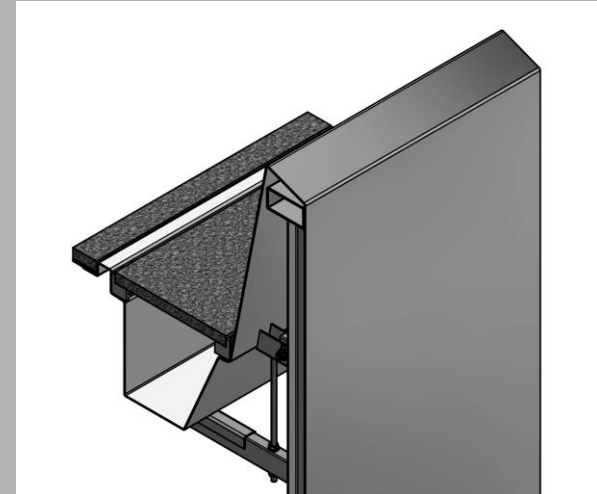
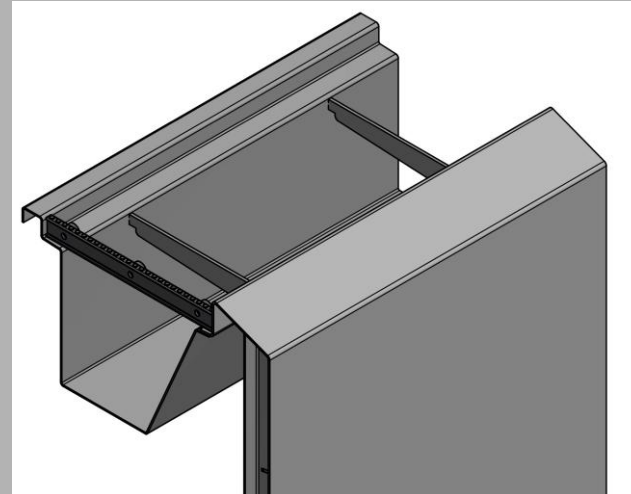
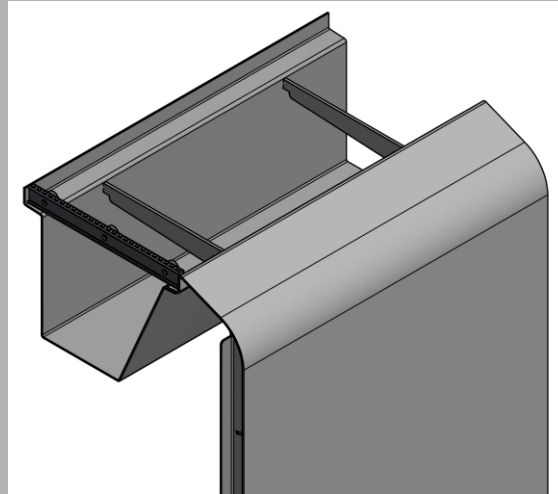
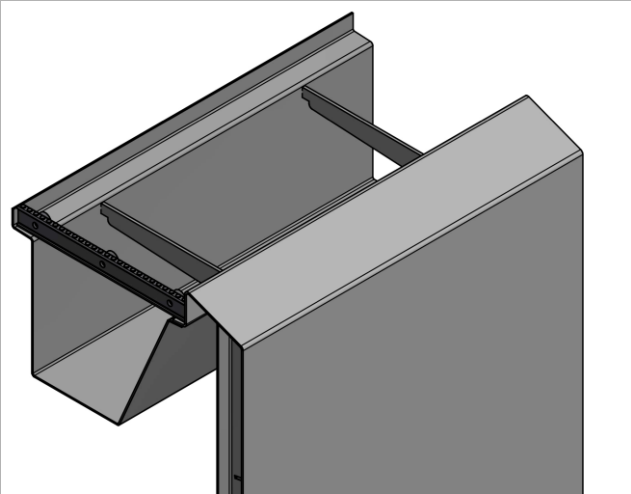
gerade
(Bodenbelag darüber)

schräg
(Bodenbelag anschließend)

rund
(Bodenbelag anschließend)

Wellenreflexion
(Bodenbelag darüber)

Individueller Abschluss (Überlauf)



schräg

rund

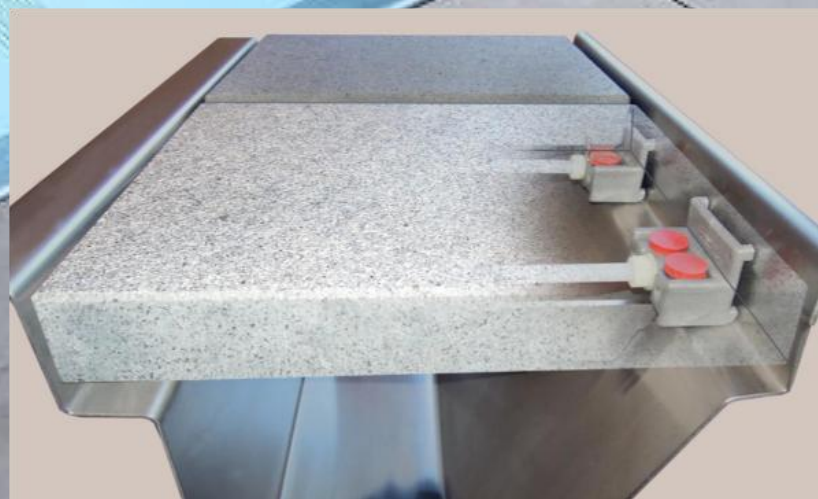
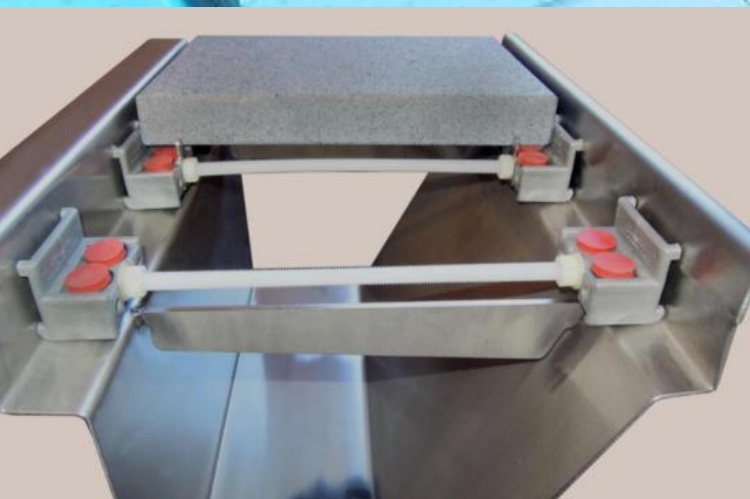
schräg
(mit Griffkante)

Infinity
(Wasservorhang)



Überlaufrinne mit Stein

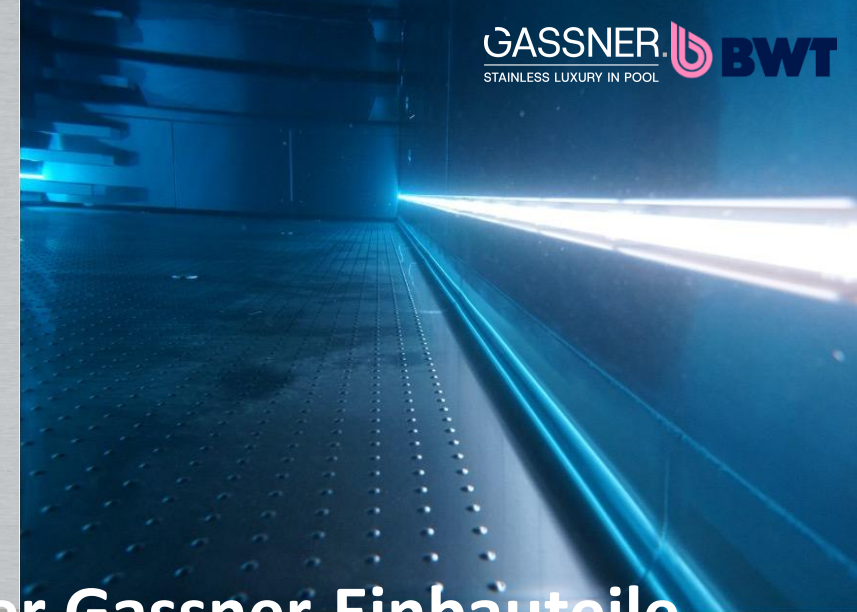
- ✓ Flexibel und individuell
- ✓ Nur minimale punktuelle Auflage am Edelstahl
- ✓ Leicht entnehmbar zur Reinigung der Rinne
- ✓ Abstandhalter für konstante, gleichmäßige Abstände



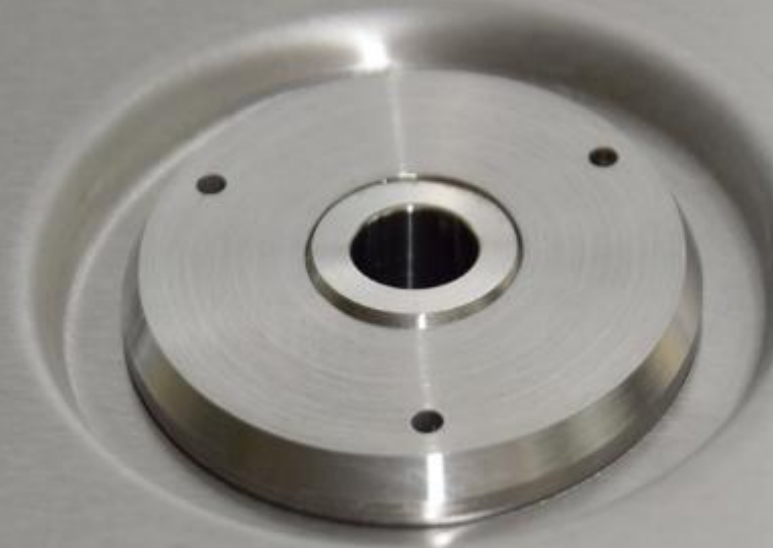
Rollositzbank (klappbar)

- ✓ Einfach und auch unter Wasser
revisierbar (2 Sicherungsschrauben)
- ✓ Blende ohne sichtbare Schrauben
(ausgenommen bei Kombination mit Luftsprudeltasse
in der Sitzfläche)
- ✓ Blenden bei hochgeklappter Sitzbank
einfach entnehmbar





Flächenbündiger Abschluss in der Seitenwand aller Gassner-Einbauteile

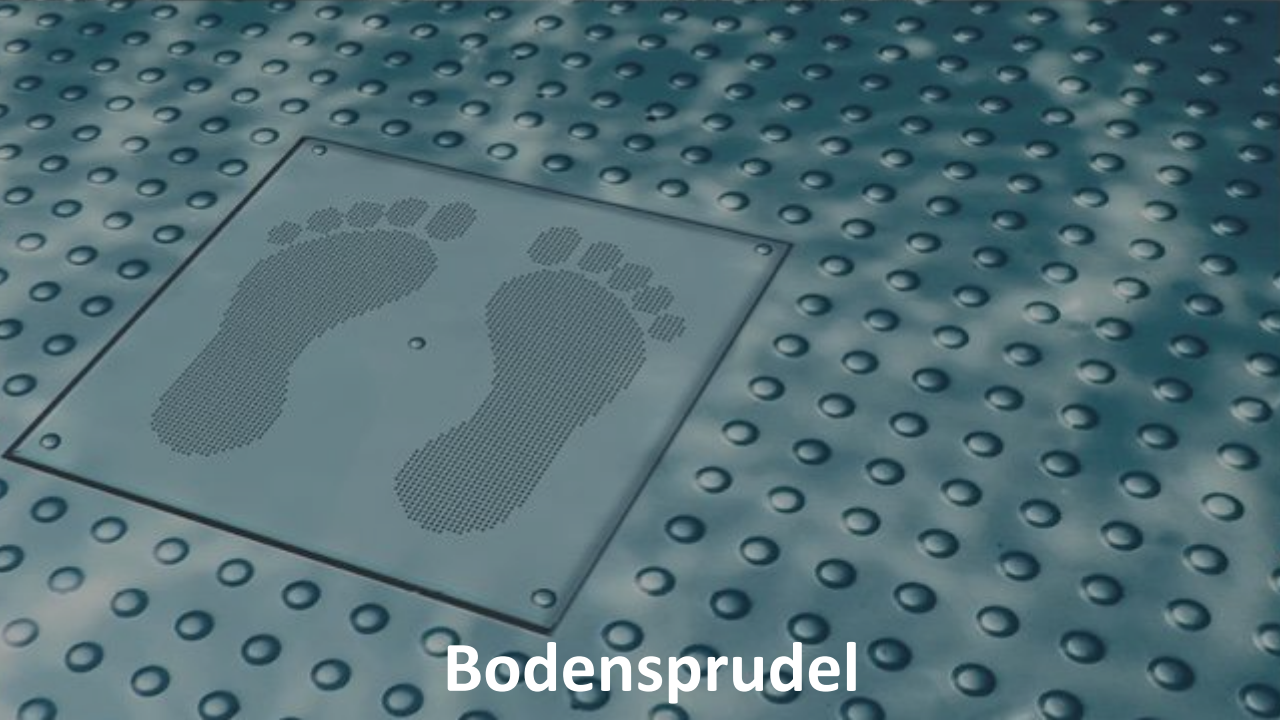




**Ergonomisch geformte Liegeflächen
und Sitzbänke massiv oder mit Rohren**



Luftsprudeldüse



Bodensprudel



Gegenstromanlage

SIEH DEN UNTERSCHIED



GASSNER

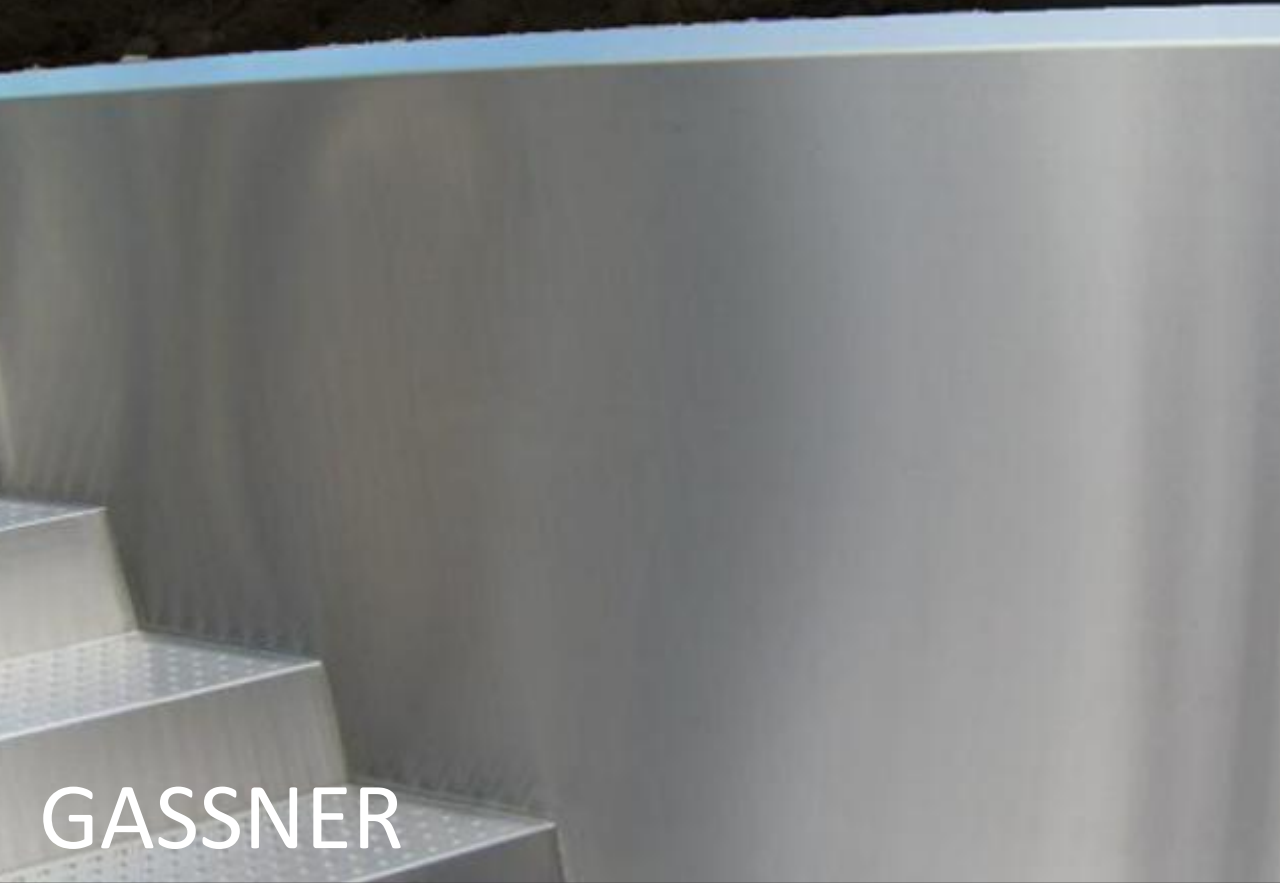
- ✓ Sehr hoher Wasserstand
- ✓ Skimmerkorb wasserseitig entnehmbar
- ✓ Keine Revisionsöffnung außerhalb des Beckens
- ✓ Verschiedene Randausbildungen auch bei Skimmerbecken



Mitbewerb

- ✓ Sehr niedriger Wasserstand aufgrund von Einbauskimmern
- ✓ Skimmerrevision außerhalb des Beckens
- ✓ Beckenkopf nur mit 90°-Kantung bei Skimmerbecken

SIEH DEN UNTERSCHIED



GASSNER

- ✓ Seitenwände beinahe ohne sichtbare Schweißstellen durch ausgereifte Montagetechnik
- ✓ Die Seitenwände und Bodenelemente sind mit XPS-Isolierplatten verklebt (max. Planheit).
- ✓ Isolierung im Standard mit 6 cm XPS an Böden und Wänden



Mitbewerb

- ✓ Kein runder Übergang zwischen Boden und Wänden (Schmutzkante)
- ✓ Schweißverbindungen an der Beckenaußenwand drücken sich durch die Wärmeentwicklung beim Schweißen nach innen ab und bleiben sichtbar

SIEH DEN UNTERSCHIED

Mitbewerb (Kommunale Freibecken der Stadt Steyr, OÖ)

- ✓ Verwendung von vorgefertigten Noppenblechen
- ✓ Keine gleichmäßigen Abstände zu den Beckenwänden
- ✓ Kein vorgeschliffenes Material
- ✓ Schlampige Verarbeitung
- ✓ Teilweise abgeschnittene Noppen

GASSNER.

STAINLESS LUXURY IN POOL

PERFECT MIRROR

POOL.

PERFECT
MOMENT.

GRENZENLOSE

WEITE.

BWT
BEST WATER TECHNOLOGY

GASSNER.
STAINLESS LUXURY IN POOL

Die in linearer Perspektive angelegte Poolumrandung schafft ein noch nie dagewesenes, ruhiges und ebenmäßiges Bild der Wasseroberfläche und kreiert so eine atemberaubende Welt der Entspannung – und das in Ihrem Garten.

Als Einstückbecken konzipiert, überzeugt der Mirror Pool durch eine kurze Bau- und Lieferzeit. Dabei stehen attraktive und auf individuelle Bedürfnisse ausgerichtete Produktpakete zur Auswahl.

KLARE LINIEN
UND VOLLENDETE
PERFEKTION.



PERFECT MIRROR POOL.



MIRROR POOL

MODELLE.

MIRROR POOL ONE

Einstückbecken | Größe 6 × 3 m

- Treppe mit Podest
- 1x Poolbeleuchtung einfarbig (weiß)

MIRROR POOL ONE PLUS

Einstückbecken | Größe 6 × 3 m

- Treppe mit Podest
- 2x Poolbeleuchtung einfarbig (weiß)
- klappbare Sitzbank mit Blenden als Vorbereitung für Rollabdeckung „ECOVA by BWT“

MIRROR POOL PERFORMANCE

Einstückbecken | Größe 7,5 × 3 m

- freitragende Treppe mit Podest
- 2x Poolbeleuchtung (LED RGB)
- klappbare Sitzbank mit Blenden als Vorbereitung für Rollabdeckung „ECOVA by BWT“
- Gegenstromanlage „GASSNER EASY JET“

MIRROR POOL CUSTOMIZED

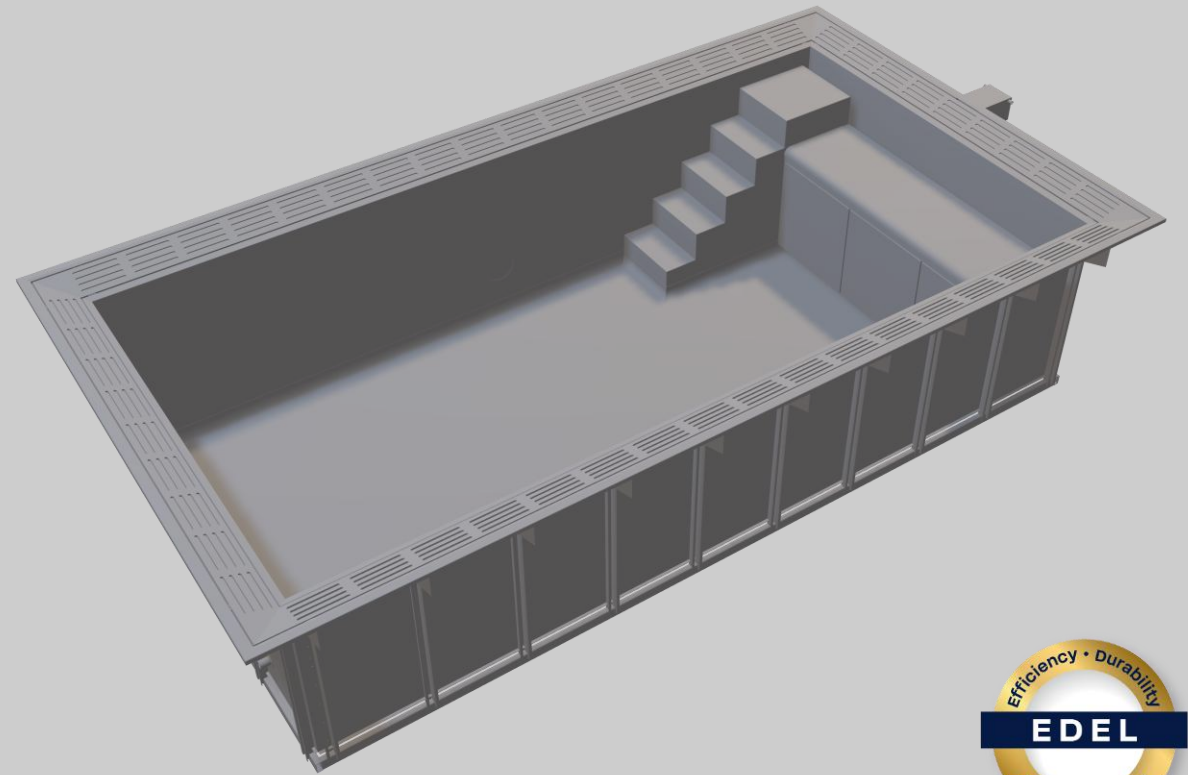
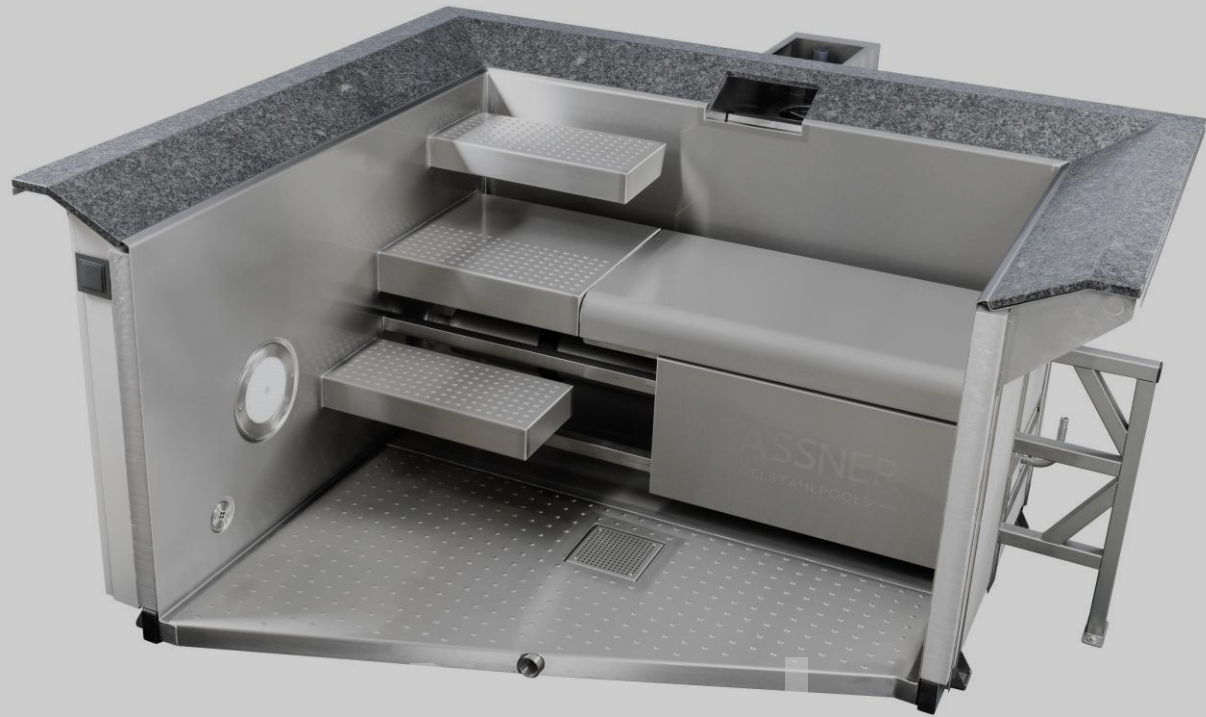
Der Mirror Pool CUSTOMIZED lässt keine Wünsche offen und kann in Bezug auf Abmessungen und Ausstattung individuell gestaltet werden.

Zur Auswahl stehen folgende, kombinierbare Attraktionen:

- Rohrsitzbank
- freitragende Treppe
- Poolabdeckung
- Steinumrandung
- Fussabdruck Massage
- ergonomisch geformte Luftsprudelliege
- Gegenstromanlage
- Luftsprudelbank
- Massagedüsen



MIRROR POOL



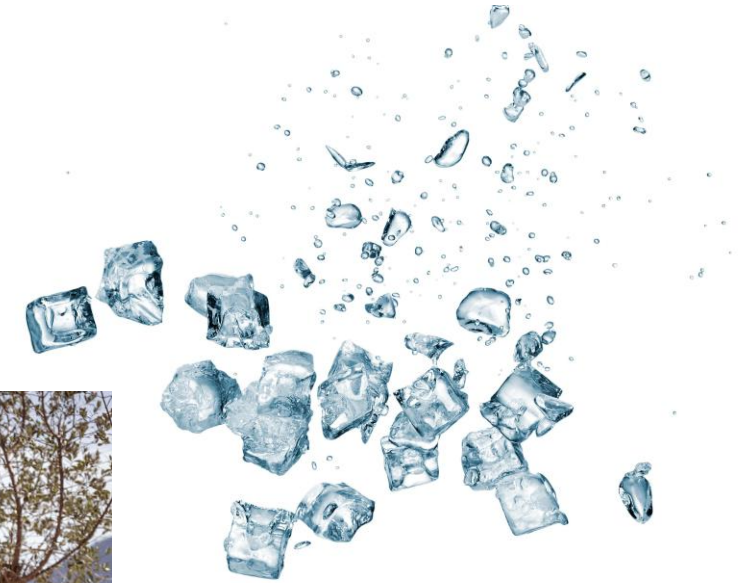
ICE MIRROR TUB

ICE MIRROR TUB

Eisbaden auf höchstem Niveau

ICE MIRROR TUB

- Ergonomisch geformter Edelstahlkorpus
- Edle Natursteinumrandung
- Beständige Echtholzverkleidung
- Hochwertige Thermoabdeckung
- Wasseraufbereitung- und Technik
- Smarte Steuerung via App
- Made in Austria



DETAILS

ICE MIRROR TUB ohne Technikbox:

- Außenmaß: 2000 × 1160 × 670 mm
- Innenmaß: 1640 × 800 × 560 mm
- Wasservolumen: ca. 400l
- Leergewicht: 250 kg



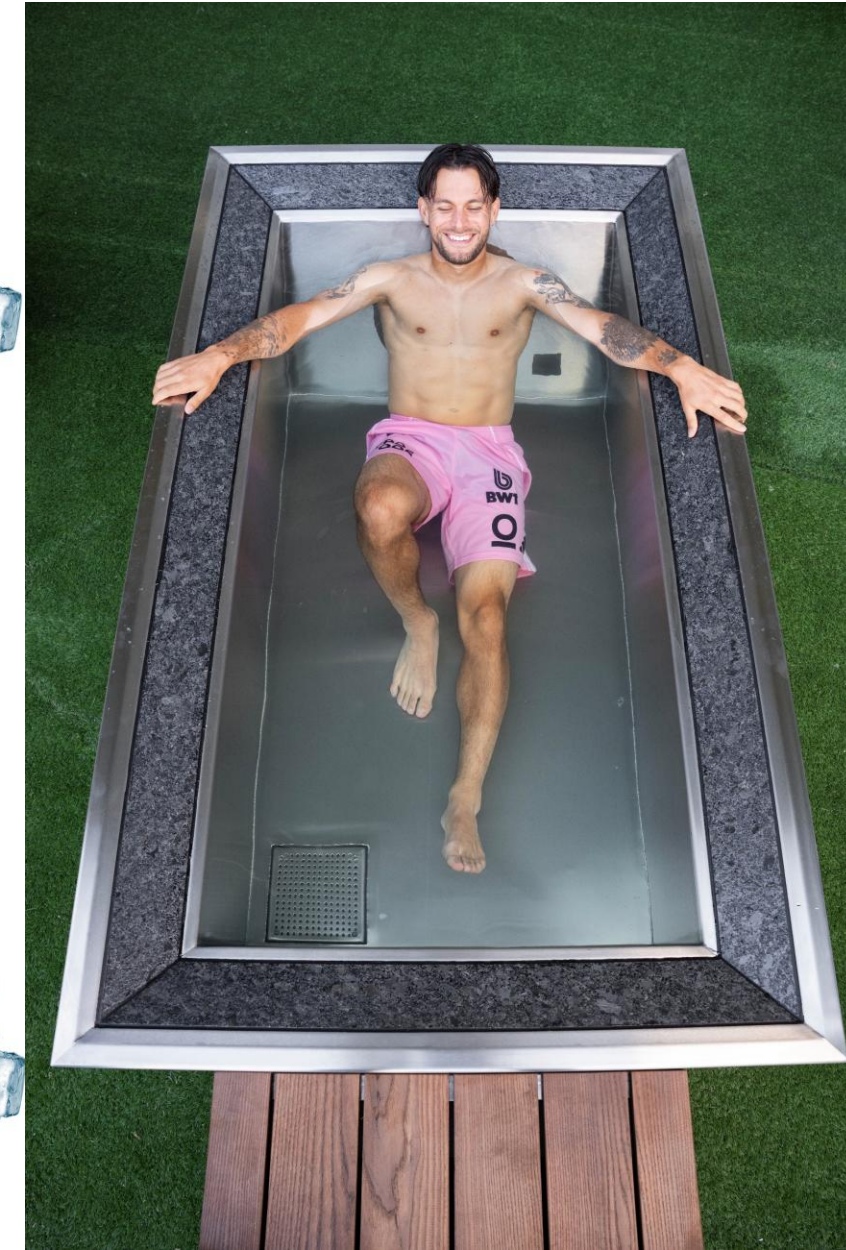
ICE MIRROR TUB

Kooperation

Josef Köberl - österreichischer Extremsportler, spezialisiert auf Eisschwimmen und Langstrecken-Freiwasserschwimmen



LASK — professioneller Fußballverein aus Linz, Österreich



Falstaff LIVING DESIGN AWARD - „Innovation Made in Austria“



falstaff LIVING DESIGN AWARDS 2025



WKO Zertifizierter Lehrbetrieb



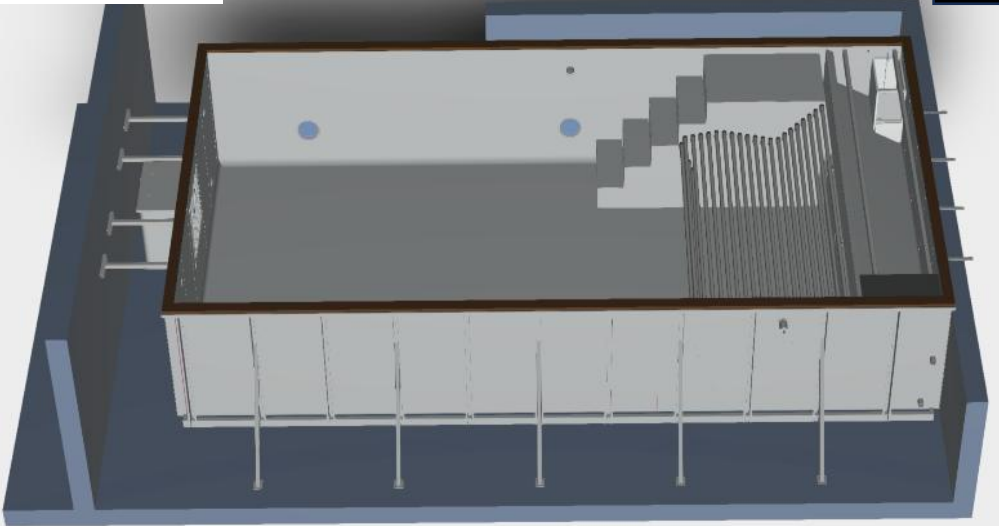
Wir bilden **Lehrlinge** aus.



GASSNER  **BWT**
STAINLESS LUXURY IN POOL

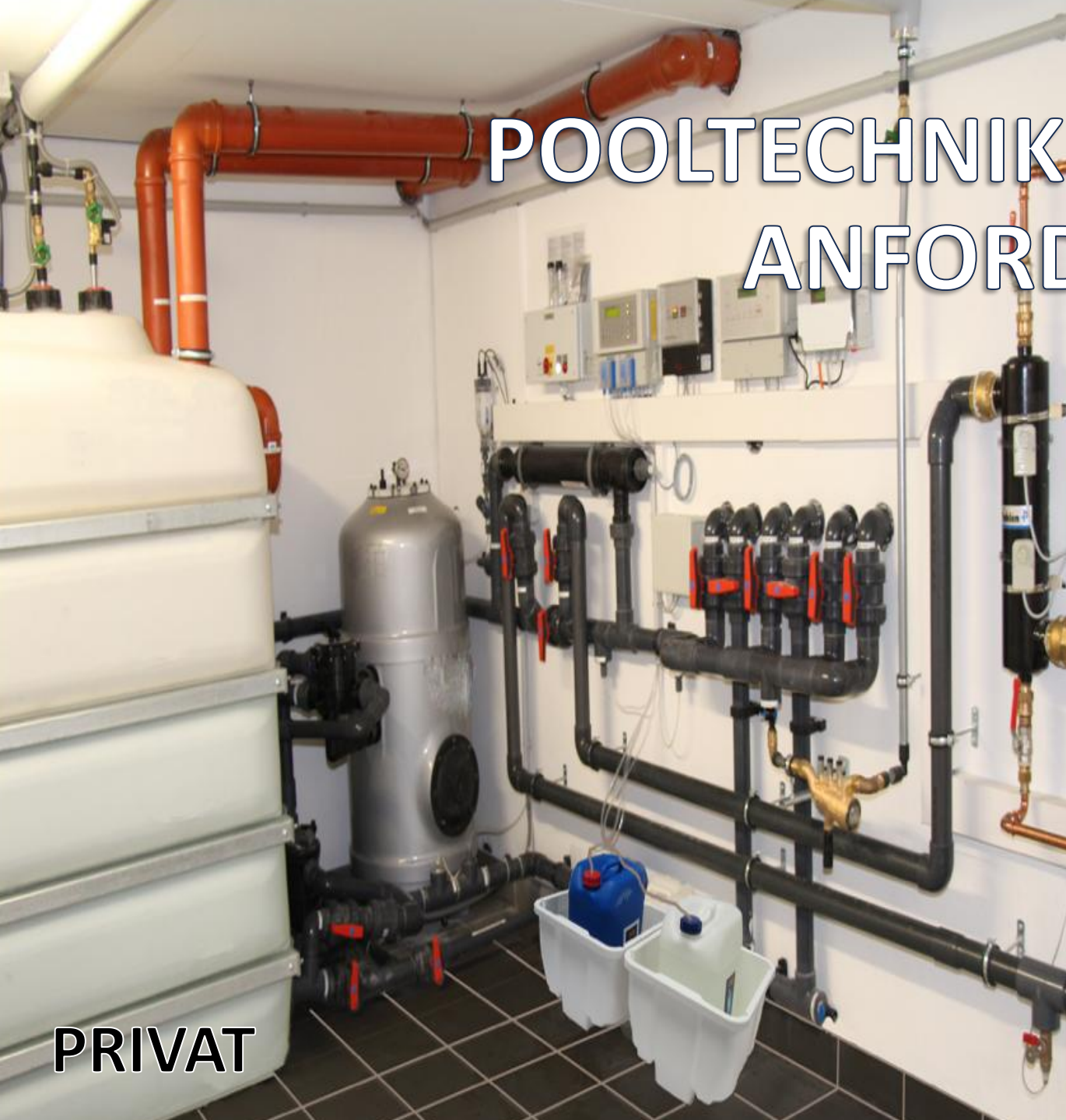
**FOKUSIERT
INNOVATIV
MODERN**

 **AUTODESK®
INVENTOR®**



TRUMPF


POOLTECHNIK PASSEND ZUR ANFORDERUNG



PRIVAT



GEWERBLICH

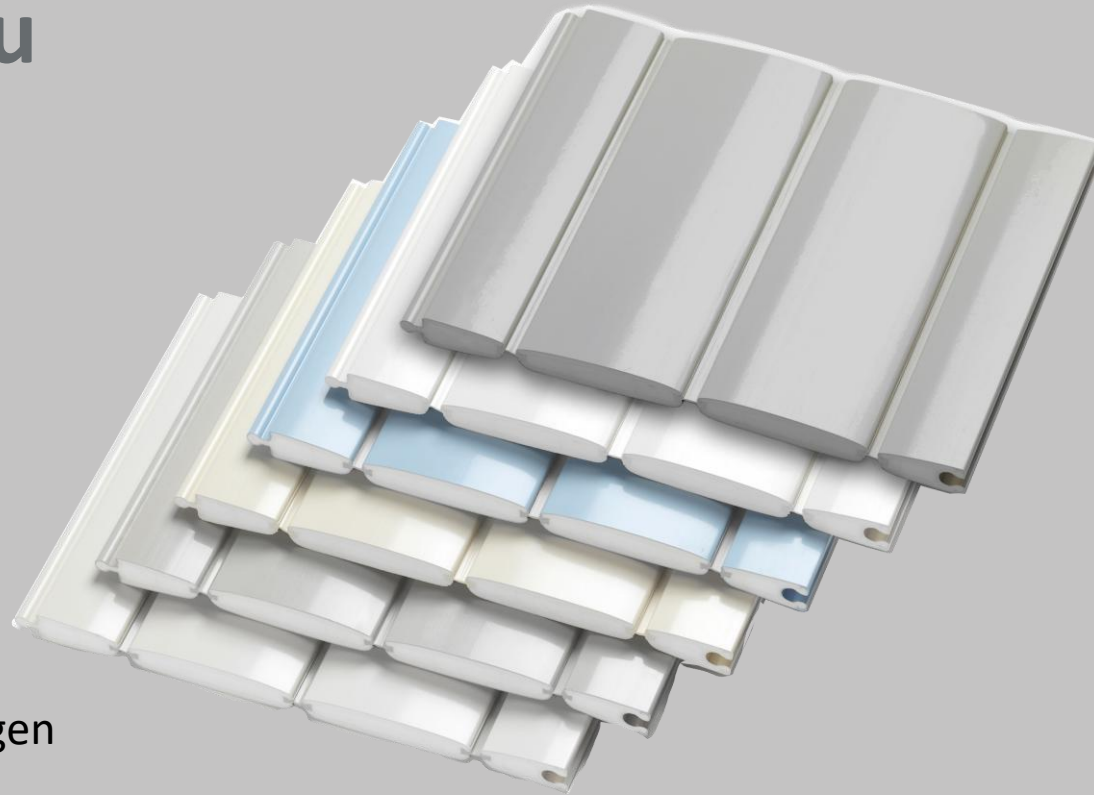


POOLABDECKUNGEN



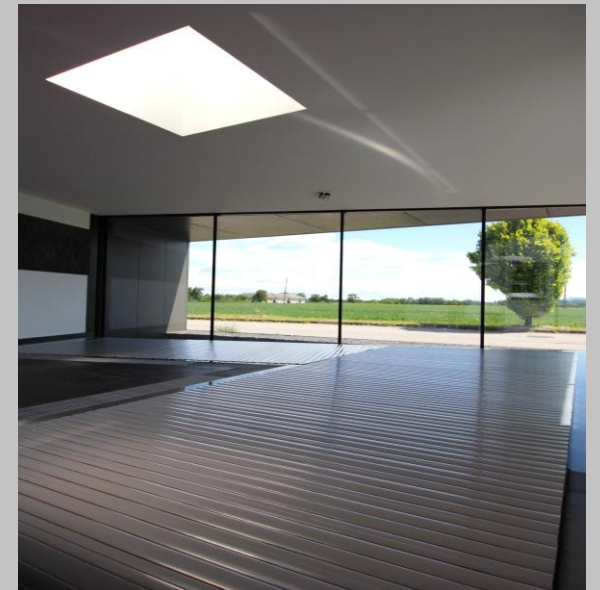
COVREX by Rehau

- ✓ geschäumtes Profil
- ✓ Nut-Feder-Verbindung bzw. PUR-Scharnier (Extrusionsprozess)
- ✓ anspruchsvolles Design
- ✓ hervorragende Materialeigenschaften
- ✓ Unvergleichbar einfach zu reinigen



- ✓ geschäumte Lamellen, keine Hohlkammern und Endkappen
- ✓ witterungsbeständig, somit ganzjährig einsetzbar (-20° bis +70° C)
- ✓ sehr hohe Hagelfestigkeit
- ✓ für außergewöhnliche Beckenformen geeignet
- ✓ hervorragende Isolation

- ✓ geschlossene, leicht zu reinigende Oberfläche
- ✓ hohe Sturm- & Kindersicherheit in Verbindung mit patentierten PROTECTION SYSTEM
- ✓ individueller Zuschnitt der Profile beim Einbau „vor Ort“ – siehe Abb.
- ✓ Einsparung von Schwimmbadwirkstoffen und Heizkosten von bis zu 80%





Einzigartige Kindersicherheit in Verbindung
 mit patentierten PROTECTION SYSTEM
 Und einem im Becken integrierten Handlauf



Protection System

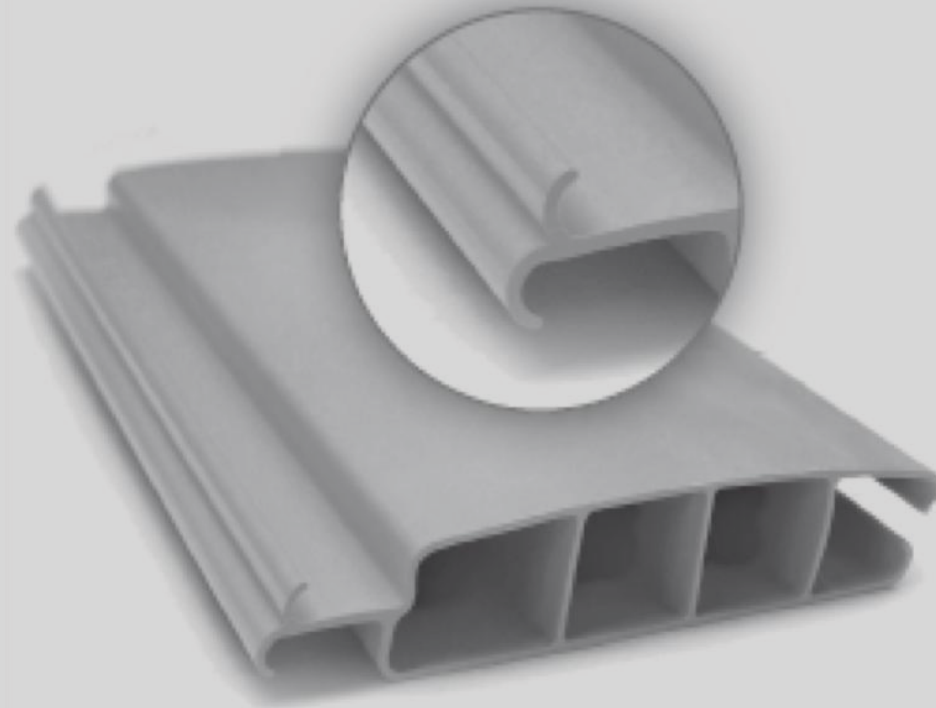
- ✓ formschlüssig verschraubte Kunststoffhalbschalen
- ✓ in den Farben der COVREX by Rehau Profile verfügbar
- ✓ Abspannen mittels Spanngurt samt Bodenanker
- ✓ Hohe Kinder- und Sturmsicherheit



Hohlkammer aus PVC und PC

Die Hohlkammerprofile aus PVC oder Polycarbonat zeichnen sich unabhängig vom Werkstoff durch die ausgereifte Formgebung aus.

Die Herstellung jeder einzelnen Lamelle erfolgt im Extrusionsverfahren.



Jede Lamelle mit den Abmessungen 60 x 14 mm verfügt über drei Hohlkammern und ist mit einem Doppelhakensystem ausgestattet, welche ineinander einrasten, woraus sich eine solide Schwimmbadabdeckung ergibt.

Hohlkammern-Profile

PVC

- ✓ Kostengünstige Alternative
- ✓ bewährtes System seit Jahrzehnten
- ✓ In den Farben:
 solar
 transparent
 weiß
 grau,
 elfenbein
 hellblau
 dunkelblau



PC

- ✓ besonders schlagzäh
- ✓ temperaturbeständig bis 120°C
- ✓ weitgehend hagelsicher bis Korngröße 30 mm
- ✓ In den Farben:
 solar
 transparent,
 hellblau-transparent,
 dunkelblau-transparent,
 grün-transparent,
 silber-transparent,
 silber-solar



Sicherheitshandläufe

Maximale Sicherheit bei Rollabdeckungen durch das anbringen von integrierten Handläufen. Dadurch ist ein Absinken der Rollabdeckungsprofile nur bis auf das Niveau der Handläufe möglich. Tragkraft ist natürlich abhängig von der Wahl der Profile.



Poolüberdachungen von unserem Partner

GASSNER.  
STAINLESS LUXURY IN POOL

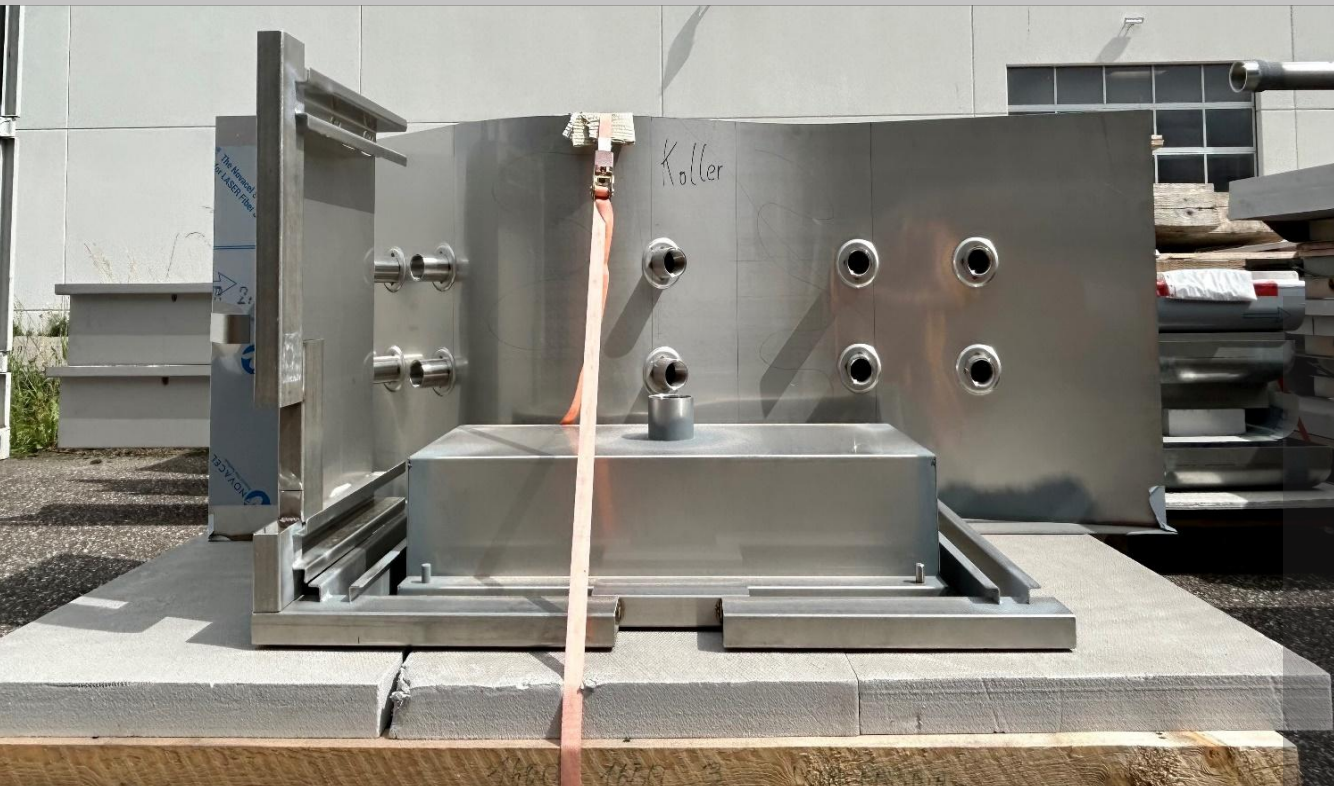


EINSTÜCK- BECKEN

- Skimmer-Becken bis zu einer max. Innen-Breite von 3,4 m
- schnelle Montage vor Ort (1-2 Werktagen)



TRANSPORT IN TEILEN



- extrem hoher Vorfertigungsgrad (unerreicht in der Branche)
- abgestimmt auf die Situation vor Ort

POOLMOMENTE ÖFFENTLICH















„DAS EDELWEISS“ Salzburg Mountain Resort in Großarl (AT)





4-Sterne Superior Hotel „Juffing & Spa“ in Thiersee (AT)
in Kooperation mit Schwarzenbacher

GASSNER 
STAINLESS LUXURY IN POOL



Seegasthof „Hois´n Wirt“ in Gmunden (AT)













4 Sterne-Superior Hotel „CORTISEN“ in St. Wolfgang (AT)



„Studio963“ Chalet in Mühlbach/Hochkönig (AT)

GASSNER  BWT
STAINLESS LUXURY IN POOL

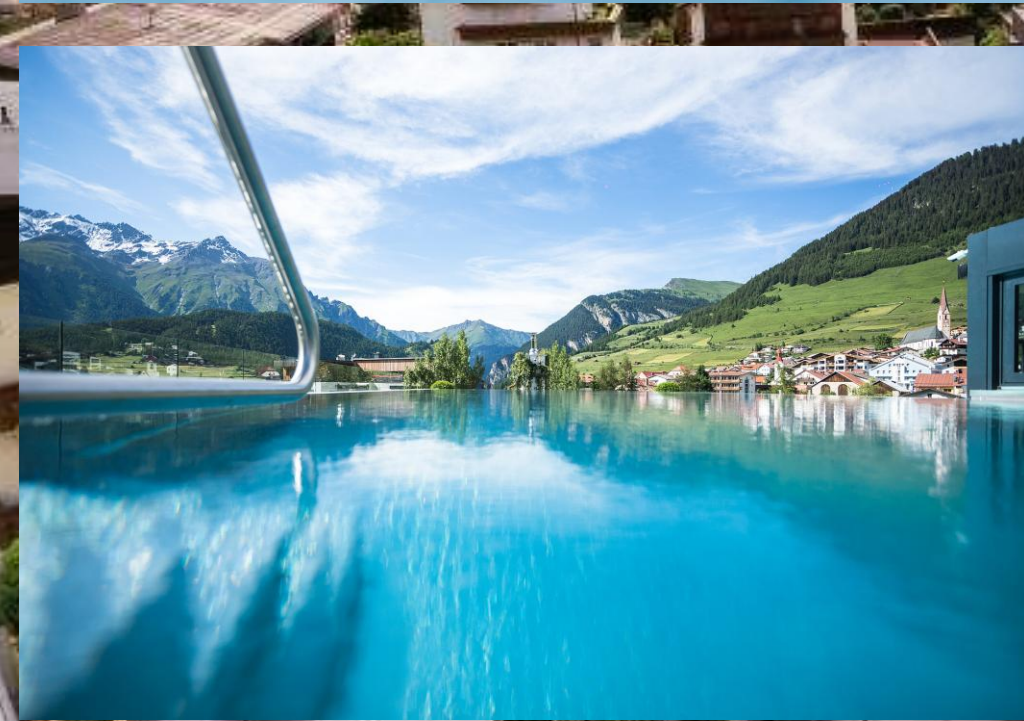
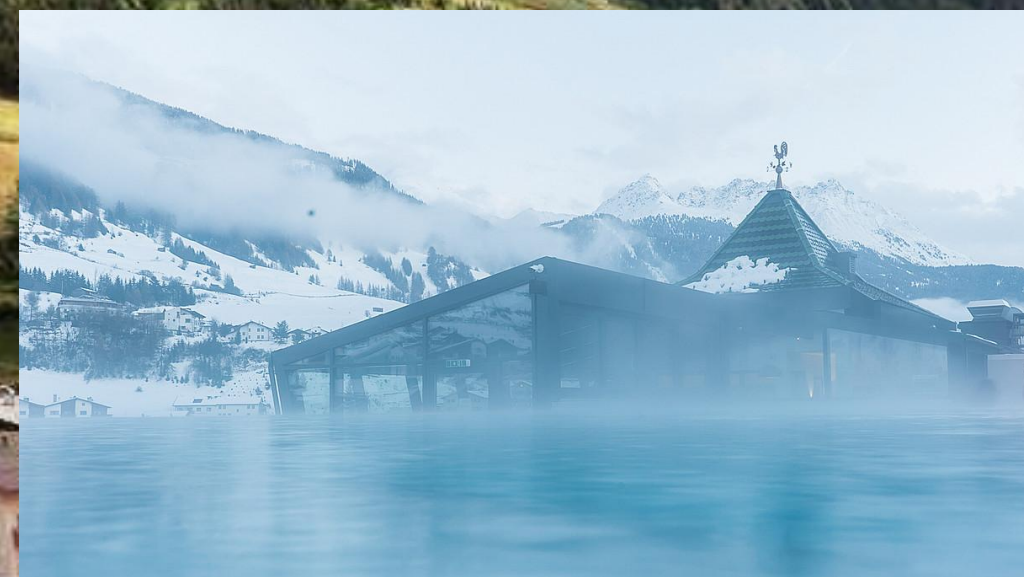






Hotel „Mein Almhof“ in Nauders/Reschenpass (AT)

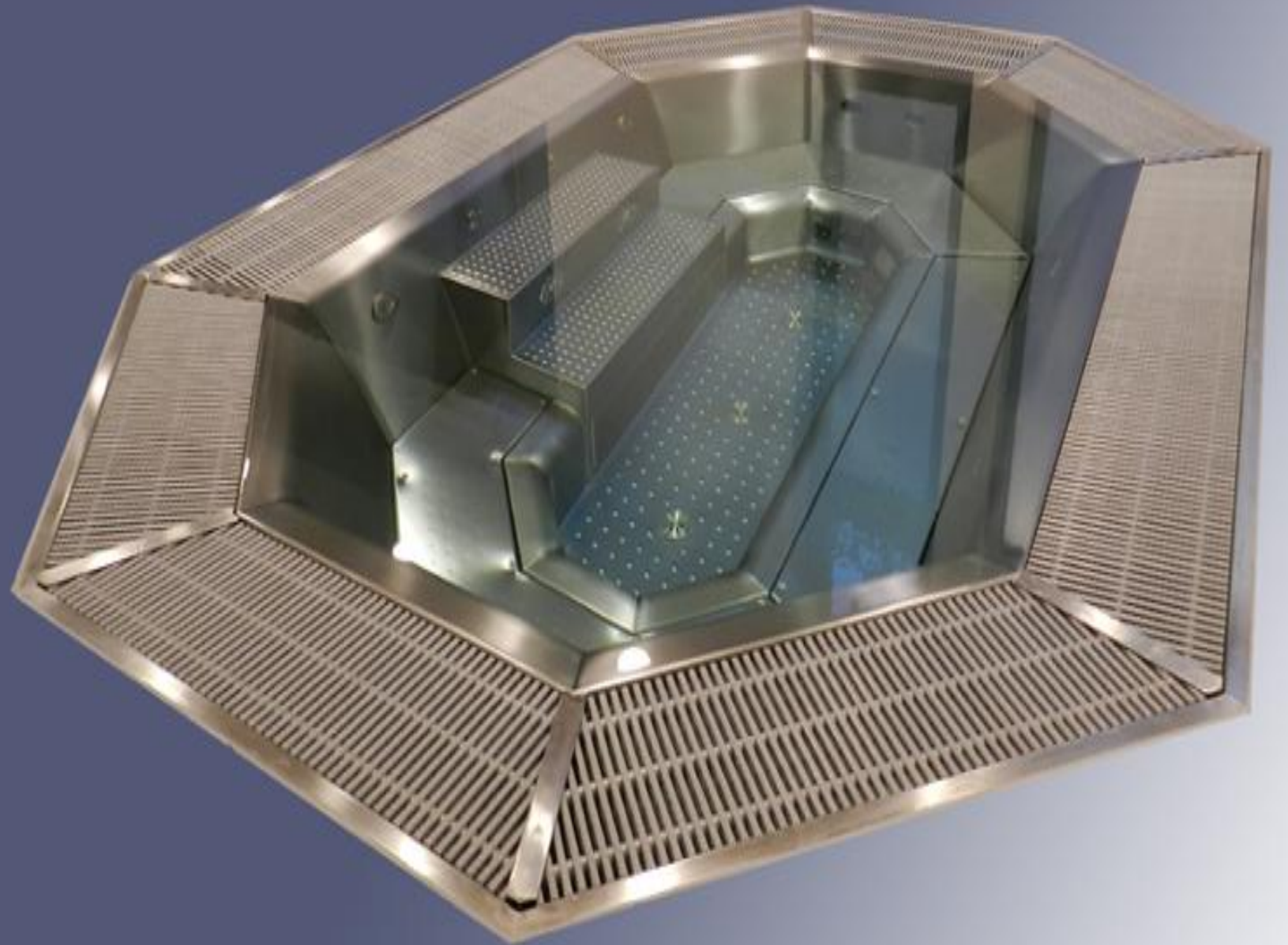
in Kooperation mit Fankhauser



Fitnessstudio „Elements Siemensallee“ in München (DE)

in Kooperation mit RE-HE Schwimmbadbau











Hotel „Das Bachgut – Resort am Berg“ in Hinterglemm (AT)
in Kooperation mit Wieser + Scherrer Zeller Hautechnik



**POOLMOMENTE
PRIVAT**





Privat in Mödling (AT)
in Kooperation mit Begründer

GASSNER.  BWT
STAINLESS LUXURY IN POOL





Privat in Wien (AT)
in Kooperation mit Begründer

GASSNER  BWT
STAINLESS LUXURY IN POOL











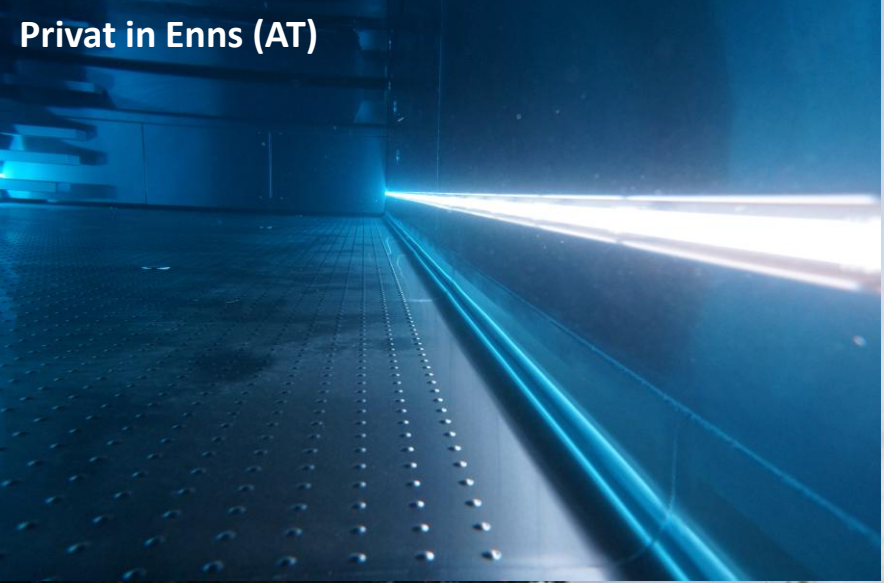
Privat in Lichtenberg (AT)







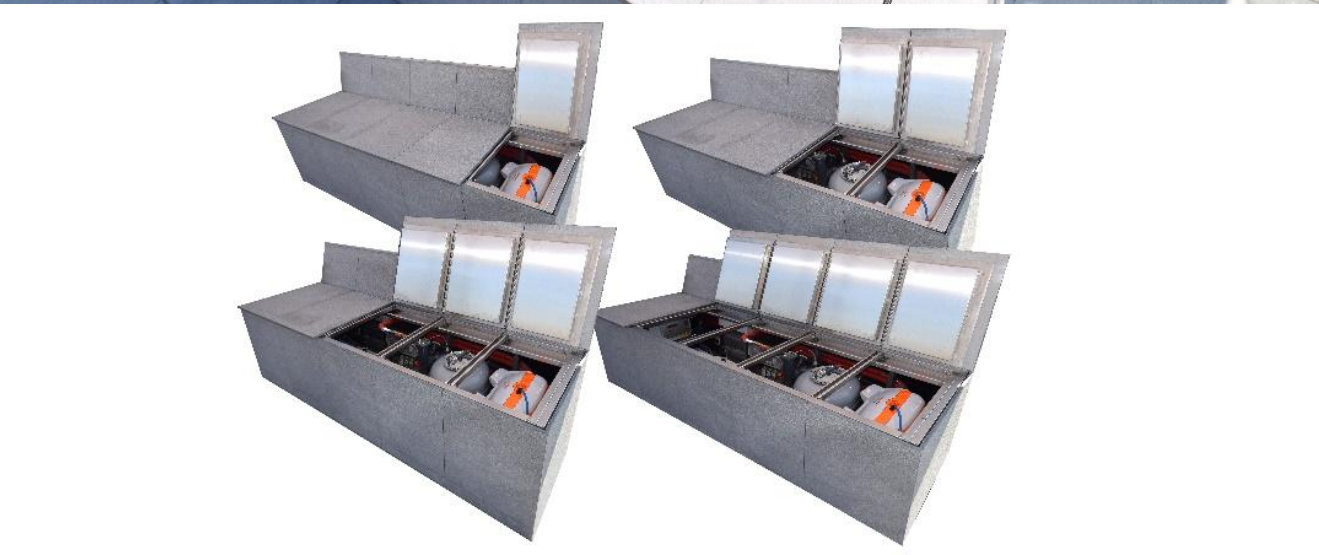


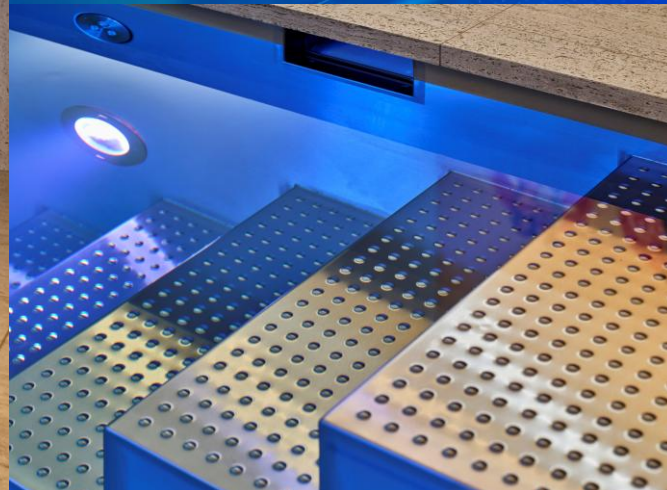


Privat in Nöchling (AT)

GASSNER.  BWT
STAINLESS LUXURY IN POOL









Privat (CH)

in Kooperation mit Vita Bad

GASSNER.  BWT
STAINLESS LUXURY IN POOL





Privat (CH)

in Kooperation mit Vita Bad

GASSNER  BWT
STAINLESS LUXURY IN POOL



Privat (CH)

in Kooperation mit Vivell + Co

GASSNER  BWT
STAINLESS LUXURY IN POOL













SCHAURÄUME



GASSNER – SIERNING (AT)



POOL & WELLNESS CITY – GERASDORF (AT)



HOF – MONDSEE (AT)